

いろいろな化学変化(2)

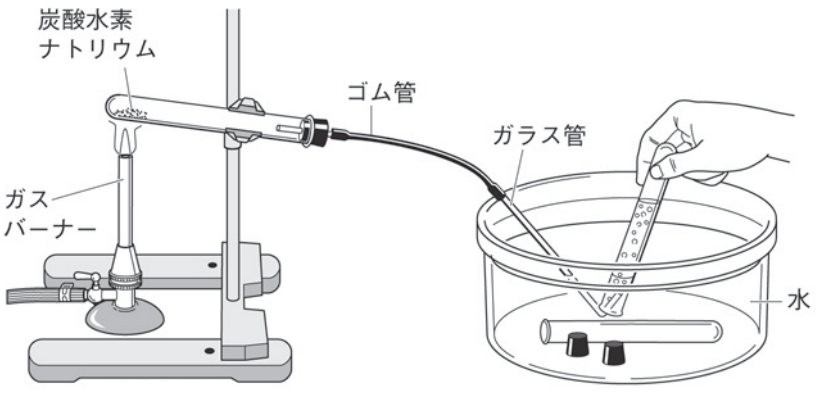
名前

1 次のような手順で実験を行なった。以下の問いに答えなさい。

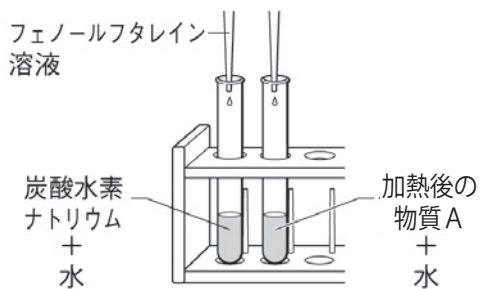
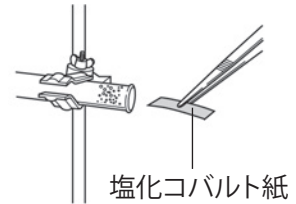
① 右の図のような装置を準備し、試験管に炭酸水素ナトリウムを入れて弱火で加熱する。

② 気体が発生したら水上置換法ちかんほうで3本の試験管に集める。

③ 気体が発生しなくなったら、ガラス管を水の中から出してからガスバーナーの火を消す。



- (1) ②で気体を集めた試験管せつかいすいに石灰水を入れてよくふると、石灰水はどうか。
- (2) ②で気体を集めた試験管せんこうに火のついた線香を入れると、線香の火はどうか。
- (3) ②で気体を集めた試験管にマッチの火を近づけると、マッチの火はどうか。
- (4) (1)～(3)の結果から、発生した気体が何であるとわかるか。
- (5) 右の図のように、熱した試験管の口の近くに生じた液体に塩化コバルト紙をつけると、塩化コバルト紙の色は青色から何色に変化するか。
- (6) (5)から試験管の口の近くに生じた液体が何であるとわかるか。
- (7) 下の図のように、炭酸水素ナトリウムと、加熱後に試験管に残った物質Aを同量、それぞれ別の試験管に入れて、水への溶け方とフェノールフタレイン溶液を加えたときの様子を比べ、結果を表にまとめた。□に当てはまる言葉を下のア～カから選んで記号を書きなさい。



溶 質	炭酸水素ナトリウム	加熱後の物質A
水への溶け方	①	②
フェノールフタレイン溶液を加えたときの色	③	④
性 質	弱いアルカリ性	強いアルカリ性

- ア) よくとける イ) 少くとける ウ) とけない エ) 無色 オ) うすい赤色 カ) 赤色
- (8) (7)の結果から、加熱後の物質Aは炭酸水素ナトリウムとは異なっていることがわかる。物質Aの名称めいしょうは何か。また、この実験で起きた化学変化を表す化学反応式を書きなさい。

(1)	白くにごる	(2)	消える	(3)	消える	(4)	二酸化炭素	
(5)	赤色(桃色)	(6)	水					
(7)	①	イ	②	ア	③	オ	④	カ
(8)	物質名	炭酸ナトリウム	化学反応式	$2\text{NaHCO}_3 \rightarrow \text{Na}_2\text{CO}_3 + \text{H}_2\text{O} + \text{CO}_2$				