

電流と電圧 I (3)

名前

1 右の図は電圧計の使い方を表している。
以下の問いに答えなさい。

(1) 電圧計は、回路の測定しようとする部分にどのようにつなぐか。正しいものを次のア～ウから選んで記号で答えなさい。

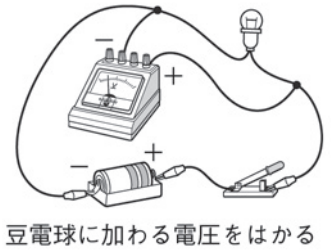
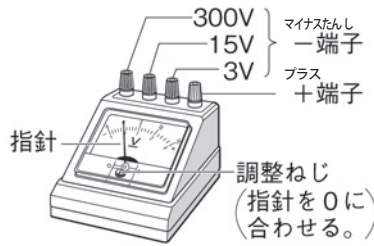
- ア) 必ず直列につなぐ。
- イ) 必ず並列につなぐ。
- ウ) つなぎ方は直列でも並列でもよい。

(2) 電圧の値が予測できない場合、電源の^{あた}一極に近い側の導線は電圧計の何Vの^{へいれ}一端子につなぐか。

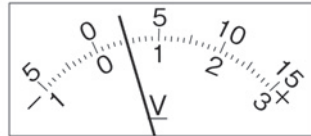
(3) 電圧計の指針が図1のようになったとき、つないだ一端子が、3V、15V、300Vであった場合、電圧の大きさはそれぞれ何Vか。

(4) 豆電球1個と乾電池1個の回路で、スイッチが入って電流が流れているとき、電源電圧と豆電球の両端の電圧は等しいか。

■ 電圧計の使い方

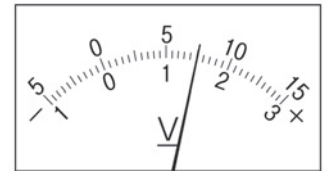


目盛りの読み方



つないだ一端子が
3V端子のとき 0.50V
15V端子のとき 2.50V
300V端子のとき 50V

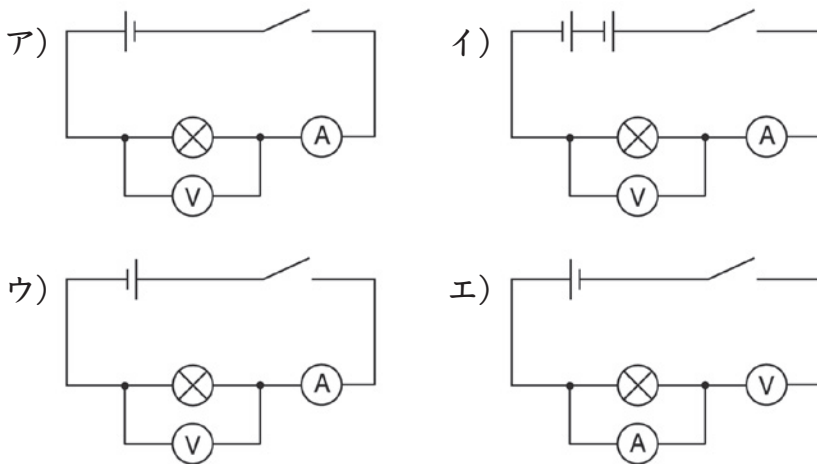
■ 図1



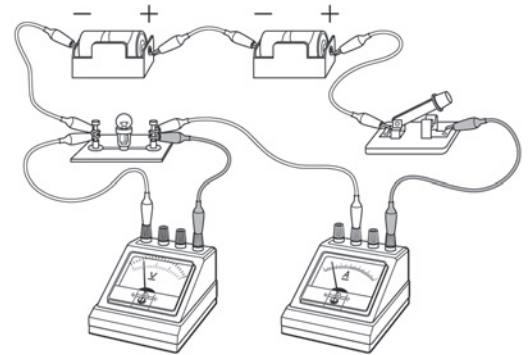
(1)		(2)	
(3)	3V端子	15V端子	300V端子
(4)			

2 以下の問題に答えなさい。

(1) 図2のような回路の回路図として正しいものを次のア～エから選んで記号で答えなさい。



■ 図2



(1)	
(2)	極から 極へ
(3)	

(2) 回路のスイッチを入れると、乾電池の何極から何極へと電流が流れるか。

(3) 図2の回路の乾電池を1つにすると、2つのときと比べて電源電圧はどうなるか。