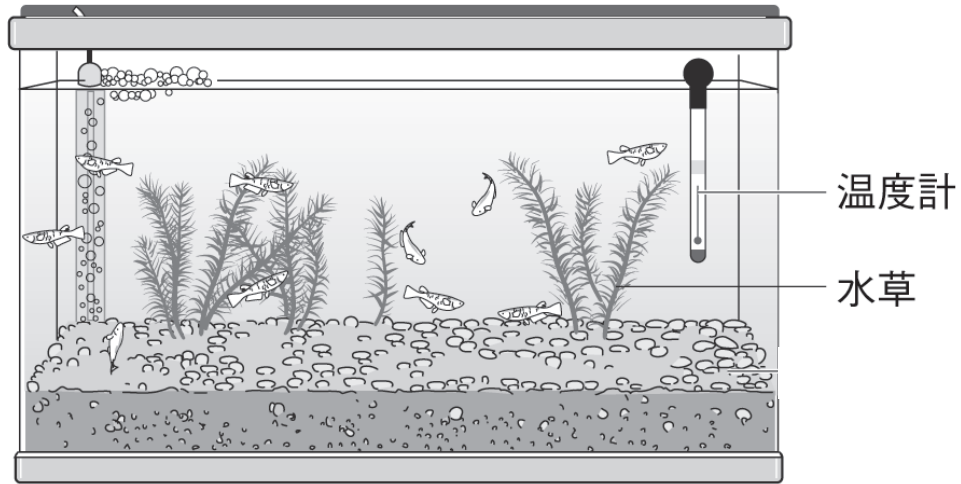


## 魚(メダカ)のたまご(1)

名前

- 下の図のように、メダカを水そうで飼いました。メダカの飼い方についてあとの問いに答えましょう。



- (1) 次の①～⑤は、メダカの飼い方を説明した文です。正しいものには○、まちがっているものには×をつけましょう。

- ① ( ) 水そうは、日光が直接当たらない明るいところに置く。  
 ② ( ) 水をかえるときは、水道水を使って一度に全部入れかえる。  
 ③ ( ) 水は、水道水をくみ置いたものを入れる。  
 ④ ( ) えさは、食べ残さないぐらいの量を、1日1～2回ほどあたえる。  
 ⑤ ( ) メダカがたまごをよく産むようにするために、めすだけを水そうに入れて飼う。

- (2) 水草は、何のために入れますか。理由を次の①、②から選び、番号を書きましょう。

- ① たまごを産みつけやすくするため。  
 ② めだかのえさになるから。

( )

- (3) メダカは、あたたかくなるとたまごを産むようになります。水温が何度くらいになるとよくたまごを産みますか。次の①、②から選び、番号を書きましょう。

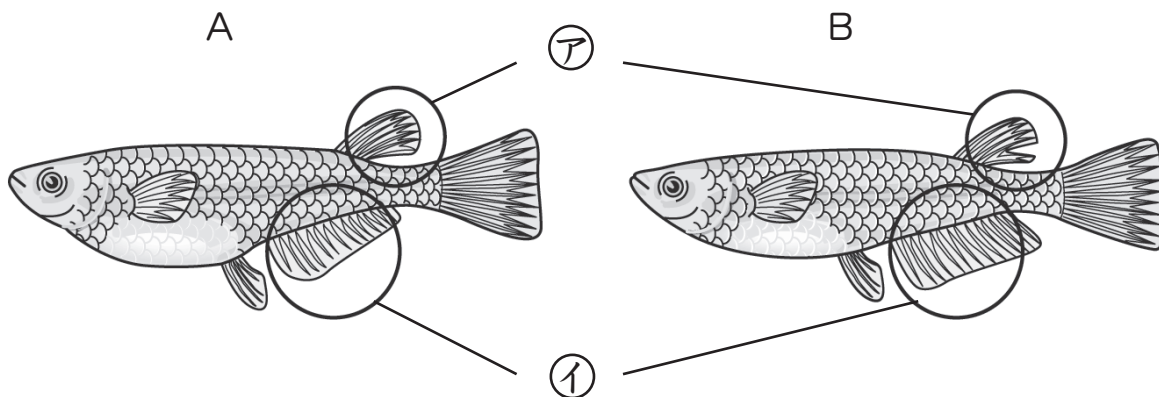
- ① 10℃くらい      ② 25℃くらい

( )

# 魚(メダカ)のたまご(2)

名前

1 下の図は、メダカのめすとおすのようすを表しています。あとの問いに答えましょう。



(1) ①、②のひれを、それぞれ何といいますか。下の□から選び、名前を書きましょう。

① ( ) ② ( )

むなびれ	せびれ	おびれ	はらびれ	しりびれ
------	-----	-----	------	------

\*使わない言葉もあります。

(2) A、Bはめす、おすのどちらですか。

A ( ) B ( )

(3) はらにふくらみがあるのは、めす、おすのどちらですか。 ( )

2 メダカのたまごについて、次の文の ( ) にあてはまる言葉を下の□から選び、書き入れましょう。

めすの産んだ ① ( ) が、おすの出した ② ( ) と結びつくことを ③ ( ) といい、③したたまごのことを ④ ( ) といいます。

せいし 精子	たまご	じゅせいらん 受精卵	受精
-----------	-----	---------------	----

## 魚(メダカ)のたまご(3)

名前

1 右の図は、水草についたメダカのたまごのようすです。次の問いに答えましょう。



(1) 産まれたばかりのメダカのたまごは、丸い形をしています。たまごの実際の大きさは、直径どのくらいですか。次の①、②から選び、番号を書きましょう。

① およそ1mm

② およそ1cm

( )

(2) メダカのたまごのまわりのようすを、次の①、②から選び、番号を書きましょう。

① つるつるしている。

② 毛のようなものがついている。

( )

(3) 水温 25℃の場合、受精したたまごは、メダカの子がかえるまでおよそ何日かかりますか。次の①、②から選び、番号を書きましょう。

① およそ3日

② およそ11日

( )

2 次の文のうち、水そうで飼っているメダカのたまごの変化を観察する方法として正しいものには○、まちがっているものには×をつけましょう。

(1) ( ) 産んだばかりのたまごを見つけたら、たまごだけをとって別の容器に移す。

(2) ( ) 産んだばかりのたまごを見つけたら、たまごを水草につけたまま、別の容器に移す。

(3) ( ) かいぼうけんび鏡きょうやそう眼実体けんび鏡がんは、メダカのたまごを観察するのに適している。

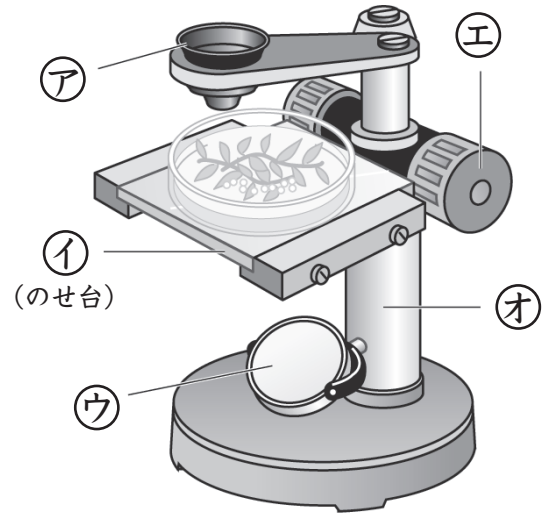
(4) ( ) 産んだたまごを移した容器は、直接日光が当たる場所に置いておく。

# 魚(メダカ)のたまご(4)

名前

右の図は、かいぼうけんび鏡きょうを表しています。  
 次の問いに答えましょう。

(1) ア～オの部分の名前を下の□から選び、書きましょう。



- ア ( )
- イ ( )
- ウ ( )
- エ ( )
- オ ( )

反しや鏡	ステージ	レンズ	アーム	調節ねじ
------	------	-----	-----	------

(2) 次の①～⑤は、かいぼうけんび鏡の使い方について説明した文です。( )にあてはまる言葉を下の□から選び、記号を書き入れましょう。

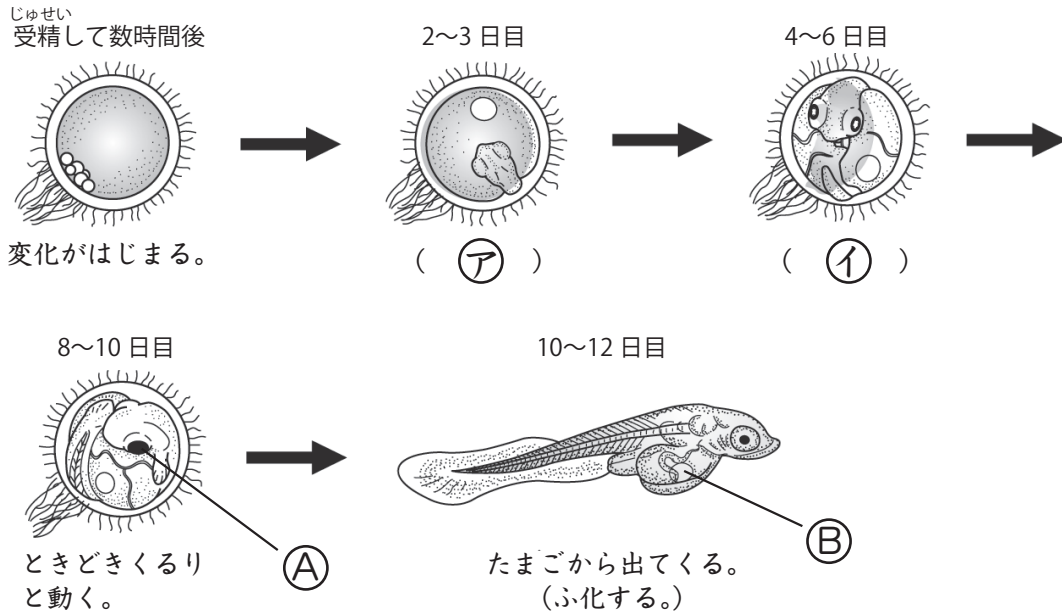
- ① かいぼうけんび鏡は、日光が直接ちよくせつ ( )、明るいところに置く。
- ② レンズをのぞきながら、( )を調節し、明るく見えるようにする。
- ③ ( )をステージの上に置く。
- ④ 調節ねじを回して、( )を観察するものに近づける。
- ⑤ 調節ねじを回して、レンズを観察するものから遠ざけていき、( )を合わせる。

ア レンズ	イ ピント	ウ 反しや鏡
エ 当たらない	オ 観察するもの	

# 魚(メダカ)のたまご(5)

名前

下の図は、メダカのたまごの変化のようすを表しています。あとの問いに答えましょう。



(1) 図の(ア)と(イ)には、メダカのたまごのどのような変化が見られますか。次の①、②から選び、番号を書きましょう。

① 心ぞうの動きが見える。

② 頭や目ができる。

(ア) ( )

(イ) ( )

(2) 次の①~④は、メダカのたまごについて説明した文です。( )の中の正しいほうの言葉を○でかこみましょう。

① メダカのたまごが育つための養分は、( 水草・たまごの中 )にある。

② 図の(A)の黒い部分は( 目・口 )である。

③ 図の(B)のふくらみの中には( 養分・水分 )の入ったふくろがある。

④ たまごからかえった直後の子メダカは、

( えさが必要である・えさは必要ない )。