

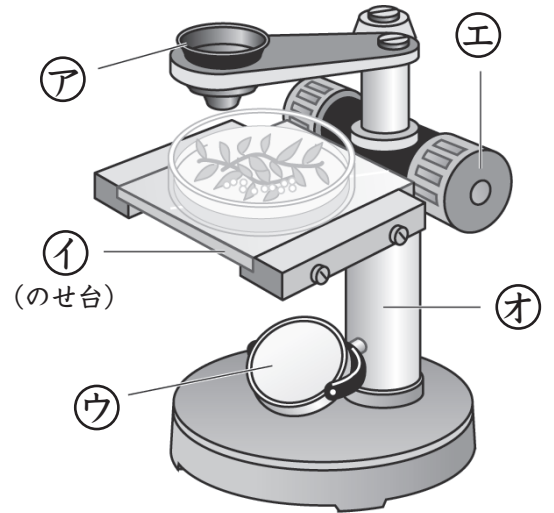
魚(メダカ)のたまご(4)

名前

右の図は、かいぼうけんび鏡きょうを表しています。
次の問いに答えましょう。

(1) ア～オの部分の名前を下の□から選び、書きましょう。

- ア (レンズ)
 イ (ステージ)
 ウ (反しゃ鏡)
 エ (調節ねじ)
 オ (アーム)



反しゃ鏡	ステージ	レンズ	アーム	調節ねじ
------	------	-----	-----	------

(2) 次の①～⑤は、かいぼうけんび鏡の使い方について説明した文です。()にあてはまる言葉を下の□から選び、記号を書き入れましょう。

- ① かいぼうけんび鏡は、日光が直接ちよくせつ (エ)、明るいところに置く。
 ② レンズをのぞきながら、(ウ) を調節し、明るく見えるようにする。
 ③ (オ) をステージの上に置く。
 ④ 調節ねじを回して、(ア) を観察するものに近づける。
 ⑤ 調節ねじを回して、レンズを観察するものから遠ざけていき、(イ) を合わせる。

ア レンズ	イ ピント	ウ 反しゃ鏡
エ 当たらない	オ 観察するもの	