

魚(メダカ)の食べ物(1)

名前

1 次の文は、池や小川にいるたまごからかえったばかりのメダカの食べ物について説明したものです。() にあてはまる言葉を下の □ から選び、書き入れましょう。

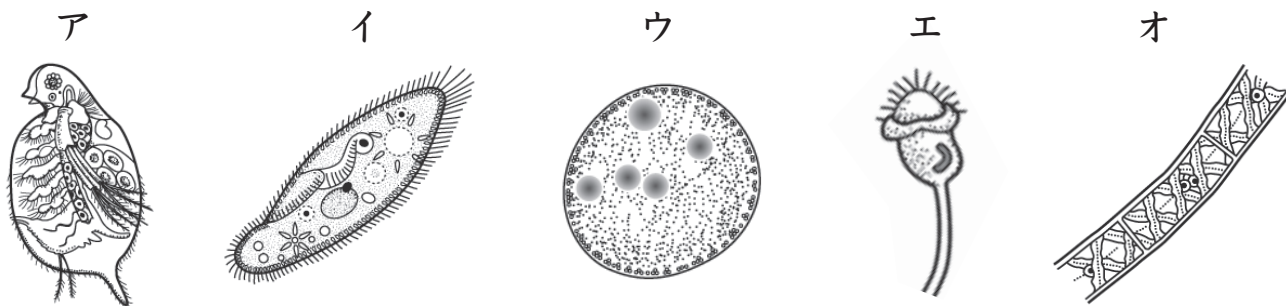
たまごからかえったばかりのメダカは、^㉞() の中にある
^㉟() で育ちますが、^㊱() すると、水中の
^㊲() を食べるようになる。

養分	小さな生き物	はらのふくらみ	4～5日
----	--------	---------	------

2 池や小川にいる目に見えない小さな生き物を 200 倍にした大ききで見るとき、次の①と②のどちらを使いますか。番号を書きましょう。

- ① かいぼうけんび鏡^{きょう}
- ② けんび鏡 ()

3 下の図は、池や小川にいる小さな生き物をかく大して表しています。ア～オの生き物の名前を下の □ から選び、() に書きましょう。



- ア () イ () ウ ()
- エ () オ ()

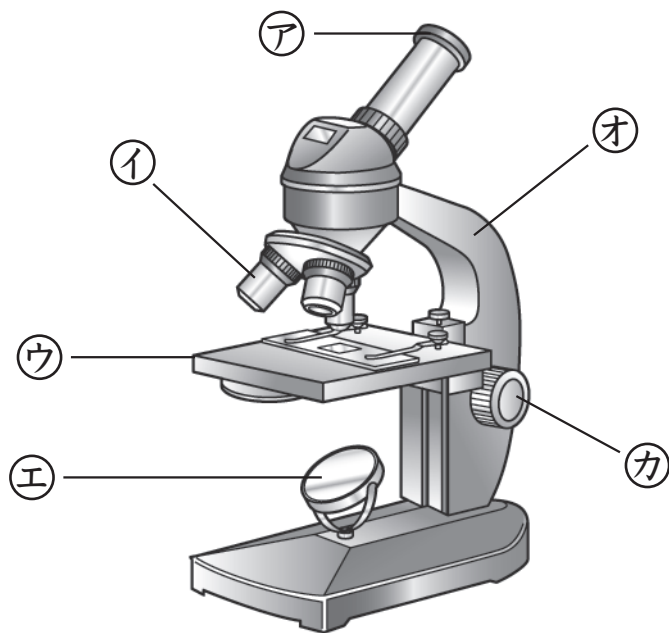
ゾウリムシ	ツリガネムシ	ボルボックス
アオミドロ	ミジンコ	

魚(メダカ)の食べ物(2)

名前

- 1 右の図は、けんび鏡きょうを表しています。
 (ア)～(カ)の部分の名前を下の□から選び、書きましょう。

- (ア) ()
 (イ) ()
 (ウ) ()
 (エ) ()
 (オ) ()
 (カ) ()



対物レンズ
反しや鏡

せつがん
接眼レンズ
アーム

調節ねじ
ステージ

- 2 次の(1)～(5)は、けんび鏡きょうの使い方について説明した文です。()の中の正しいほうの言葉を○でかこみましょう。

- (1) けんび鏡きょうの倍率は、はじめは (低い ・ 高い) 倍率にする。
 (2) レンズをのぞいて明るくするためには、(反しや鏡 ・ 調節ねじ) を動かす。
 (3) けんび鏡の倍率を上げると、レンズをのぞいたときに見えるはん囲は、(広く ・ せまく) なる。
 (4) レンズをのぞいて、ぼやけて見えるものをはっきり見えるようにピントを合わせるときは、(反しや鏡 ・ 調節ねじ) を動かす。
 (5) けんび鏡を持つときは、(アーム ・ 接眼レンズ) をしっかりとにぎり、もうかた方の手で台を下からささ支える。

魚(メダカ)の食べ物(3)

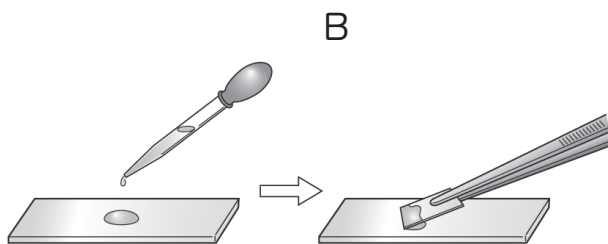
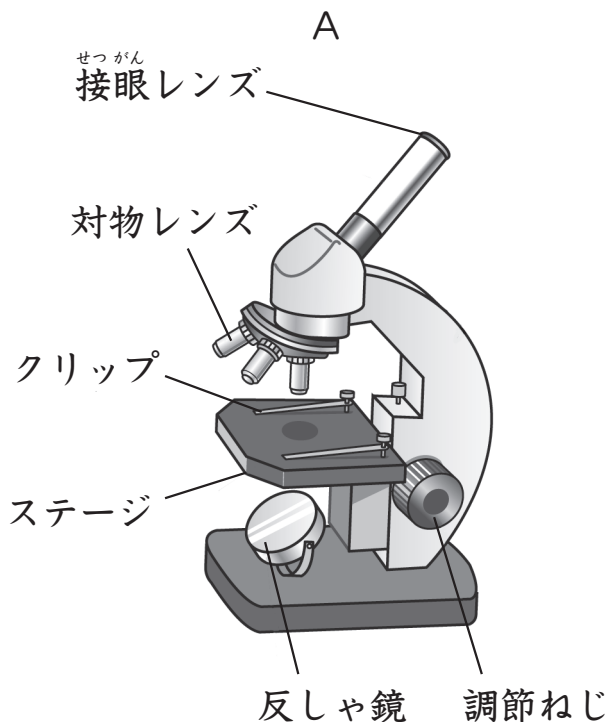
名前

1 右の図Aのけんび鏡きょうを使って、池や川にすむ小さな生き物の観察をします。次の問いに答えましょう。

(1) 小さな生き物を観察するために、図Bのようにプレパラートをつくりました。つくる手順について、()にあてはまる言葉を下の□から選び、書き入れましょう。

- ① 調べたい池や川の水を1てき、
()にのせる。
- ② ()をかける。
- ③ はみ出した ()
をすい取り紙で軽くすい取る。

水	カバーガラス
スライドガラス	



(2) 次の①～⑤の文は、けんび鏡を使って観察するときの手順です。()にあてはまるけんび鏡の部分の名前を図Aから選び、書き入れましょう。

*複数回使う名前もあります。

- ① ()をいちばん低い倍率ばいりつのものにする。
- ② ()をのぞきながら ()を動かして、明るく見えるようにする。
- ③ プレパラートを ()の上に置いて、()でとめる。
- ④ 横から見ながら ()を回して、対物レンズとステージの間を近づける。
- ⑤ 接眼レンズをのぞきながら、()とステージの間を少しずつ遠ざけていき、はっきり見えたところで止める。

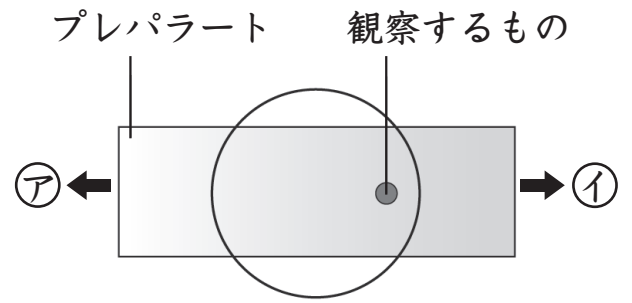
魚(メダカ)の食べ物(4)

名前

1 目に見えない小さな生き物などを観察するためのプレパラートは、次の①、②のどちらを使うときにつくりますか。

- ① かいぼうけんび鏡きょう ② けんび鏡 ()

2 プレプレパラートを使ってけんび鏡をのぞくと、右の図のように観察するものが右はしに見えました。観察するものを中央に動かすには、プレパラートを①、②のどちらに動かしますか。



3 けんび鏡で、水中の小さな生き物を観察すると、右の図のような生き物を見ることができました。[]の中の値は、はっきり見えたときのけんび鏡の倍率ばいりつを表しています。次の問いに答えましょう。

(1) ミジンコとミドリムシとでは、実際の大きさじっさいは、どちらのほうが小さいですか。

- () [40 倍] [400 倍]

(2) ミジンコやミドリムシを、水そうで飼っているメダカにあたえると、食べますか、それとも食べませんか。

()

4 10 倍の接眼レンズせつがんと 20 倍の対物レンズを使ったとき、けんび鏡の倍率は何倍になりますか。

()

5 次の文は、魚の食べ物について説明しています。()にあてはまる言葉を下の□から選び、書き入れましょう。

池や小川などの⑦()の中にすむ小さな生き物は、さまざまな形や色や①()をしている。メダカなどの⑦()は、これらの水中の生き物を食べて生きている。

魚 土 水 大きさ

※使わない言葉もあります。