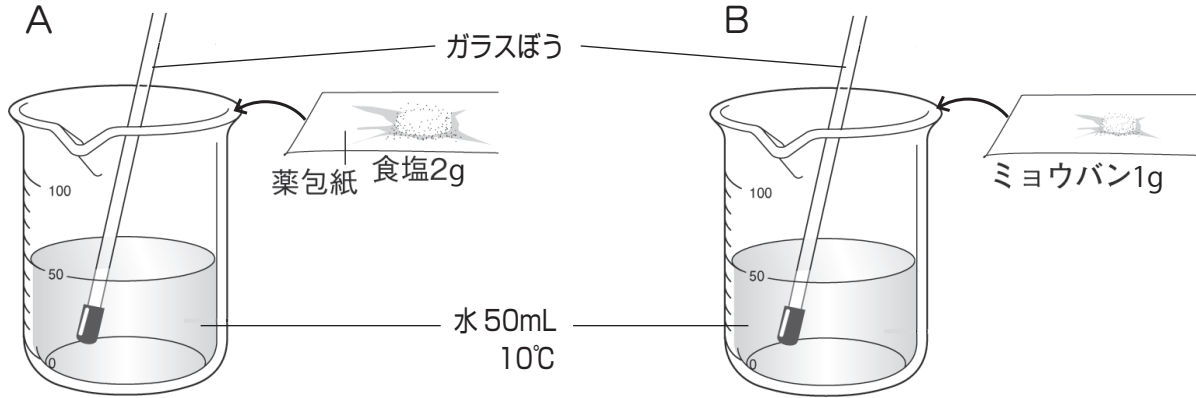


# ものが水にとける量（2）

名前

1 下の図のように、10℃の水 50mLに食塩やミョウバンを一定の量ずつ入れてとかし、何回分までとけるか調べました。あとの問いに答えましょう。



(1) 図Aのように、食塩を 2gずつ入れてよくかき混ぜてとかし、食塩がとけ残るまでくり返すと、9 回目<sup>ま</sup>でとけ残りが出ました。およそ何gの食塩がとけましたか。

16gから ( ) gの間

(2) 食塩が水にとける量には限り<sup>かぎ</sup>がありますか、ありませんか。

( )

(3) 図Bのように、ミョウバンを 1gずつ入れてよくかき混ぜてとかし、ミョウバンがとけ残るまでくり返すと、4 回目<sup>ま</sup>でとけ残りが出ました。およそ何gのミョウバンがとけましたか。

( ) gから ( ) gの間

(4) ミョウバンが水にとける量には限り<sup>かぎ</sup>がありますか、ありませんか。

( )

2 次の文は、ものが水にとける量についてまとめたものです。( ) にあてはまる言葉を下の □ から選び、書き入れましょう。(※言葉は1回ずつ使います)

一定の量の水にとけるものの量には<sup>㊦</sup> ( ) があり、ものによって<sup>㊧</sup> ( ) 量に<sup>㊨</sup> ( ) がある。また、ものが水にとける量をこえるとものが<sup>㊩</sup> ( ) 。

とける      とけ残る      限り      ちがい