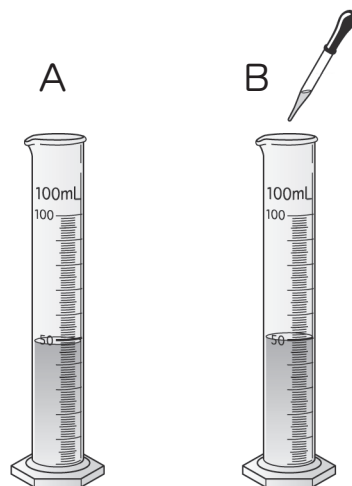


ものが水にとける量 (1)

名前

1 右の図A、Bのメスシリンダーの使い方について、次の問いに答えましょう。

(1) メスシリンダーを使って 50mL の液をはかりとるときの手順について、() にあてはまる言葉を下の □ から選び、書き入れましょう。



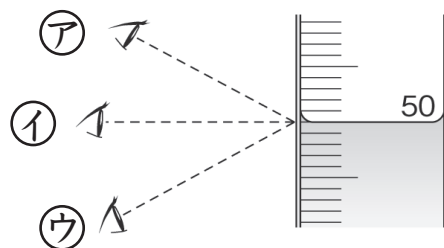
- ① メスシリンダーを () ところに置く。
- ② Aのように「50」の目もりより少し () のところまで液を入れる。
- ③ 液面を横から見ながら、Bのように () で液を少しずつ入れ、「50」の目もりに合わせる。

上 下 スポイト 水平な かたむいた

*使わない言葉もあります。

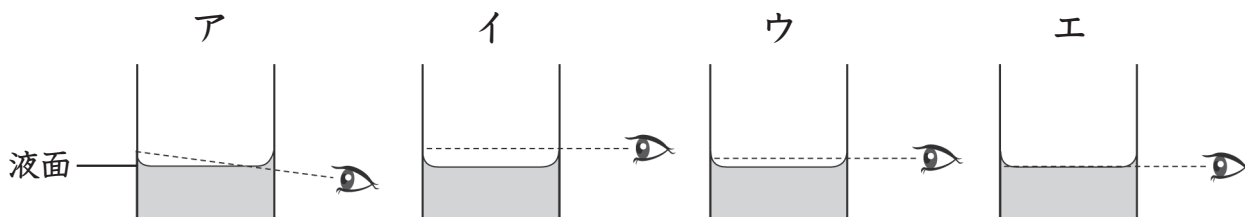
(2) 目もりを読むとき、メスシリンダーの見方として正しいものを右の図の㉠～㉣から選び、記号を書きましょう。

()



2 下の図はメスシリンダーの目もりの読み方を表しています。ア～エから正しい読み方を選び、() に記号を書きましょう。ただし、ア～エの液面の高さはすべて同じです。

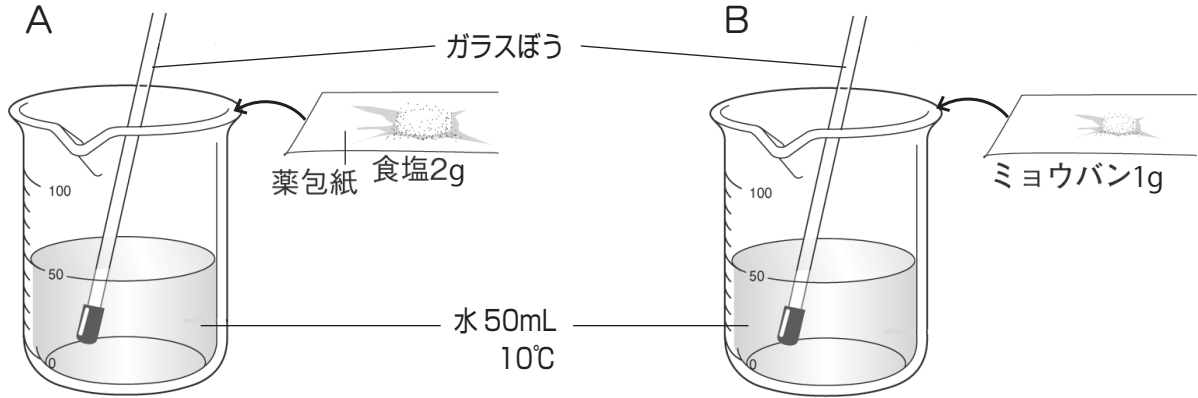
()



ものが水にとける量 (2)

名前

1 下の図のように、10℃の水 50mLに食塩やミョウバンを一定の量ずつ入れてとかし、何回分までとけるか調べました。あとの問いに答えましょう。



(1) 図Aのように、食塩を 2gずつ入れてよくかき混ぜてとかし、食塩がとけ残るまでくり返すと、9 回目でとけ残りが出ました。およそ何gの食塩がとけましたか。

16gから ()gの間

(2) 食塩が水にとける量には限りがありますか、ありませんか。

()

(3) 図Bのように、ミョウバンを 1gずつ入れてよくかき混ぜてとかし、ミョウバンがとけ残るまでくり返すと、4回目でとけ残りが出ました。およそ何gのミョウバンがとけましたか。

()gから ()gの間

(4) ミョウバンが水にとける量には限りがありますか、ありませんか。

()

2 次の文は、ものが水にとける量についてまとめたものです。()にあてはまる言葉を下の□から選び、書き入れましょう。(※言葉は1回ずつ使います)

一定の量の水にとけるものの量には[㊦]()があり、ものによって[㊧]()量に[㊨]()がある。また、ものが水にとける量をこえるとものが[㊩]()。

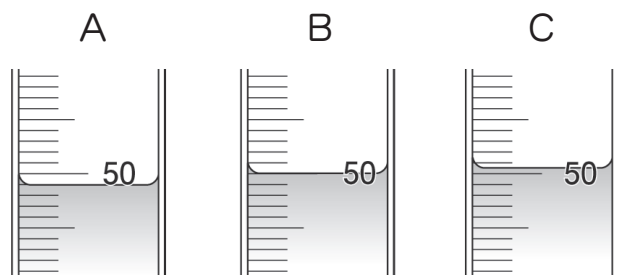
とける とけ残る 限り ちがい

ものが水にとける量 (3)

名前

1 メスシリンダーを使って 50mL の水をはかりとるとき、正しくはかりとれているものを右の図のA～Cから選び、記号を書きましょう。

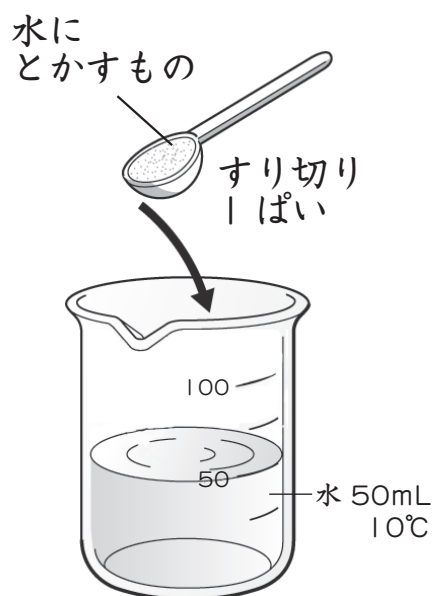
()



2 右の図のように、ものが水にとける量を調べる実験をしました。次の問いに答えましょう。

(1) 10℃の水 50mL に食塩を小さじすり切り 1 ぱいずつ入れてとかすことをくり返しました。4 はい入れたとき食塩はすべてとけました。この食塩の水よう液について、次の①～④の文のうち正しいものには○、まちがっているものには×をつけましょう。

- ① () 食塩のつぶは見えない。
- ② () 食塩のつぶが底にしずんでいる。
- ③ () 水よう液の色は白くにごっている。
- ④ () 水よう液はとうめいである。



(2) 10℃の水 50mL に食塩とミョウバンをそれぞれ小さじですり切り 1 ぱい分ずつ入れてとかすと、食塩は 5 はい分まで、ミョウバンは 1 ぱい分までとけました。食塩とミョウバンのどちらが多く水にとけますか。

()

(3) 水にとける食塩とミョウバンの量について、次の①、②の文のうち正しいほうに○をつけましょう。

- ① () 同じ水温と同じ水の量のととき、食塩とミョウバンでは水にとける量の限度がちがう。
- ② () 同じ水温と同じ水の量のととき、食塩とミョウバンでは水にとける量の限度が同じである。

ものが水にとける量（4）

名前

1 右の図は、食塩とミョウバンが 10°C の水 50mL にとける量をグラフに表したものです。次の問いに答えましょう。

(1) 水の温度が 10°C のとき、 50mL の水にとける量が少ないのは食塩とミョウバンのどちらですか。

()

(2) 水の温度が 10°C のとき、 50mL の水に食塩 10g を入れてかき混ぜると、食塩のとけ残りは出ますか、出ませんか。

()

(3) 水の温度が 10°C のとき、 50mL の水にミョウバン 10g を入れてかき混ぜると、ミョウバンのとけ残りは出ますか、出ませんか。

()

(4) 10°C の水 50mL にとける食塩の限度の量は、およそ何 g ですか。

(約 g)

(5) 10°C の水 50mL にとけるミョウバンの限度の量は、およそ何 g ですか。

(約 g)

50mL の水にとける量



■ 食塩 ■ ミョウバン

2 次の(1)～(4)の文のうち、ものが水にとける量について正しいものには○、まちがっているものには×をつけましょう。

(1) () 同じ水温と同じ水の量のとき、水にとけるものの量は、ものによってちがいがある。

(2) () 同じ水温と同じ水の量のとき、水にとけるものの量は、ものによってちがいが無い。

(3) () 一定の量の水にとけるものの量には限りがある。

(4) () ものが水にとける量をこえると、もののとけ残りが出る。