

てんじしゃく せいしつ
電磁石の性質 (2)

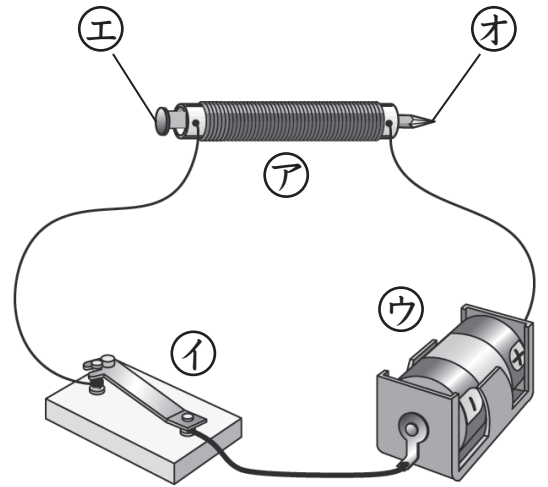
名前

1 右の図のような回路をつくり、電磁石の性質を調べる実験をしました。次の問いに答えましょう。

(1) 図の㉠～㉣の名前を下の□から選び、() に書きましょう。

- ㉠ ()
- ㉡ ()
- ㉢ ()

スイッチ	かん電池	電磁石
------	------	-----



(2) 回路に電流を流して㉠、㉢に鉄のクリップを近づけるとどのようになりますか。次の①～③の文のうち、正しいものに○をつけましょう。

- ① () ㉠に鉄のクリップがついたが、㉢にはつかなかった。
- ② () ㉢に鉄のクリップがついたが、㉠にはつかなかった。
- ③ () ㉠、㉢のどちらにも鉄のクリップがついた。

(3) 図のスイッチを切ったとき、電磁石に鉄のクリップはつきますか、つきませんか。()

2 次の文は、電磁石のはたらきについて書いたものです。ふたつの()には同じ言葉が入ります。あてはまる言葉を書きましょう。

電磁石は () を流したときだけ磁石になり、
() を流していないときは、磁石のはたらきがなくなる。