

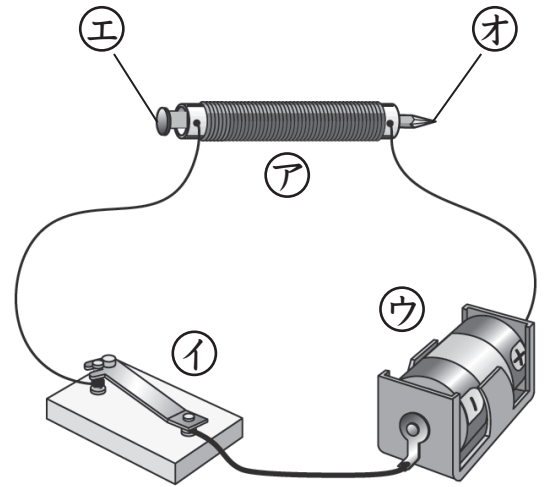
てんじしゃく せいしつ
電磁石の性質 (2)

名前

1 右の図のような回路をつくり、電磁石の性質を調べる実験をしました。次の問いに答えましょう。

(1) 図の㉠～㉣の名前を下の□から選び、() に書きましょう。

- ㉠ (電磁石)
- ㉡ (スイッチ)
- ㉣ (かん電池)



スイッチ	かん電池	電磁石
------	------	-----

(2) 回路に電流を流して㉠、㉡に鉄のクリップを近づけるとどのようになりますか。次の①～③の文のうち、正しいものに○をつけましょう。

- ① () ㉠に鉄のクリップがついたが、㉡にはつかなかった。
- ② () ㉡に鉄のクリップがついたが、㉠にはつかなかった。
- ③ (○) ㉠、㉡のどちらにも鉄のクリップがついた。

(3) 図のスイッチを切ったとき、電磁石に鉄のクリップはつきますか、つきませんか。
(つきません。)

2 次の文は、電磁石のはたらきについて書いたものです。ふたつの()には同じ言葉が入ります。あてはまる言葉を書きましょう。

電磁石は (電流) を流したときだけ磁石になり、
(電流) を流していないときは、磁石のはたらきがなくなる。