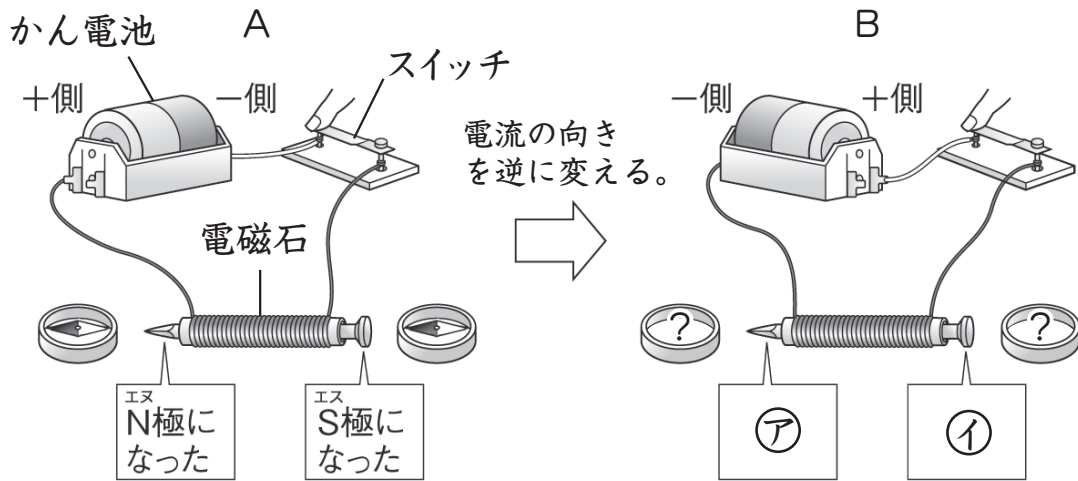


電磁石の性質 (4)

名前

1 下の図のように、回路を流れる電流の向きを逆にしたときの電磁石の性質を調べました。あとの問いに答えましょう。



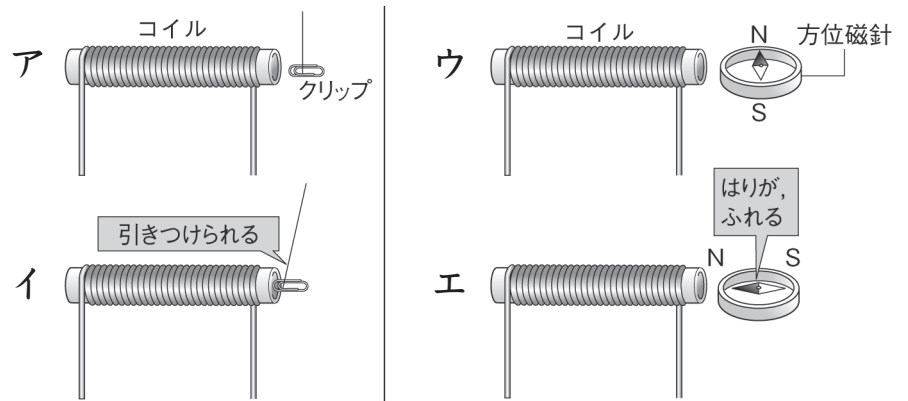
(1) 図Bで、電流の向きを図Aのときと逆にしました。図Bの電磁石の①、②は、それぞれ何極ですか。

① (S) 極 ② (N) 極

(2) 図A、Bのスイッチを切ったとき、それぞれの方位磁針のはりは動きますか、動きませんか。

A (動きます。) B (動きます。)

2 右の図は、電磁石に鉄のクリップと方位磁針を近づけたときの、それぞれの動きを表したものです。図ア～エのうち、電流が流れているときを表すものには○、流れていないときを表すものには×を書きましょう。



ア (×) イ (○) ウ (×) エ (○)

3 電磁石の極について、() にあてはまる言葉を書き入れましょう。

電磁石はぼう磁石とちがひ、流れる電流の向きを逆にすると、N極とS極が (逆) になる。 *反対でも正解です。