

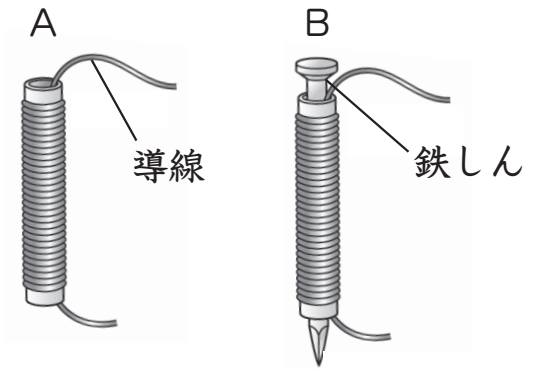
# てんじしゃくせいしつ 電磁石の性質 (1)

名前

1 右の図A、Bは、導線を同じ向きにまいたものを表しています。次の問いに答えましょう。

(1) 図A、Bに電流を流したとき、電磁石になるものはA、Bのどちらですか。

( B )



(2) 電磁石について、次の文の ( ) にあてはまる言葉を下の □ から選び、書き入れましょう。

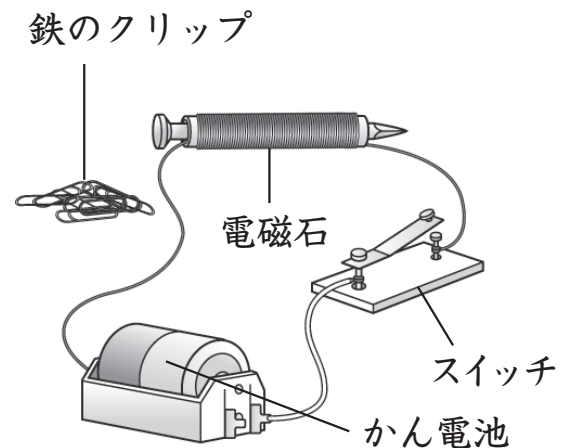
導線を何回もまいたものを<sup>㉞</sup>( コイル )という。コイルに<sup>㉟</sup>( 鉄しん )を入れて電流を流すと、鉄しんが<sup>㊱</sup>( 磁石 )のようになる。これを<sup>㊲</sup>( 電磁石 )という。

磁石	電磁石	鉄しん	コイル
----	-----	-----	-----

2 右の図は、回路に電流を流し、電磁石の性質を調べる実験の様子を表しています。次の問いに答えましょう。

(1) スイッチを切っているとき、電磁石に鉄のクリップはつきますか、つきませんか。

( つきません。 )



(2) 鉄のクリップのかわりに鉄のくぎを置き、スイッチを入れました。電磁石に鉄のくぎはつきますか、つきませんか。

( つきます。 )

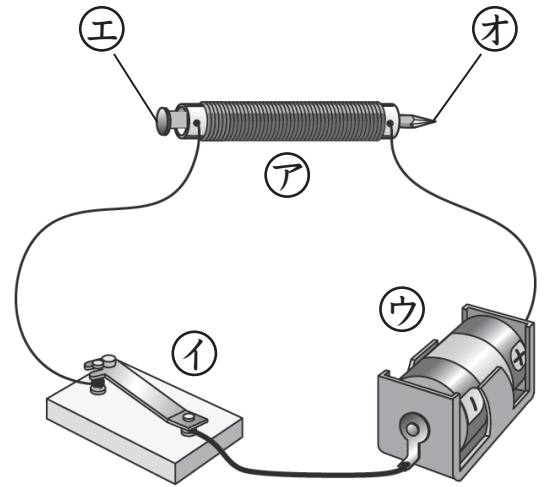
てんじしゃく せいしつ  
電磁石の性質 (2)

名前

1 右の図のような回路をつくり、電磁石の性質を調べる実験をしました。次の問いに答えましょう。

(1) 図の㉠～㉣の名前を下の□から選び、( ) に書きましょう。

- ㉠ ( 電磁石 )
- ㉡ ( スイッチ )
- ㉣ ( かん電池 )



スイッチ	かん電池	電磁石
------	------	-----

(2) 回路に電流を流して㉠、㉡に鉄のクリップを近づけるとどのようになりますか。次の①～③の文のうち、正しいものに○をつけましょう。

- ① ( ) ㉠に鉄のクリップがついたが、㉡にはつかなかった。
- ② ( ) ㉡に鉄のクリップがついたが、㉠にはつかなかった。
- ③ ( ○ ) ㉠、㉡のどちらにも鉄のクリップがついた。

(3) 図のスイッチを切ったとき、電磁石に鉄のクリップはつきますか、つきませんか。  
( つきません。 )

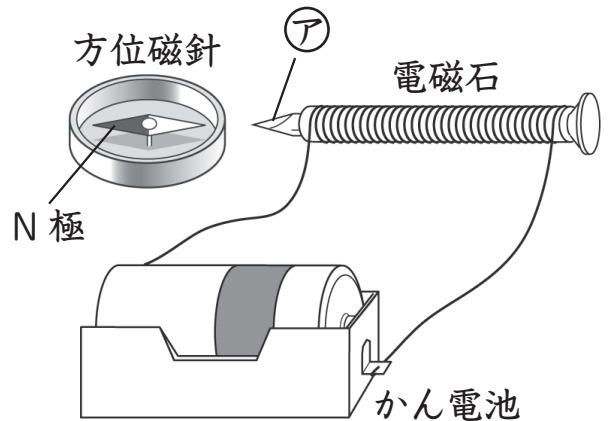
2 次の文は、電磁石のはたらきについて書いたものです。ふたつの( )には同じ言葉が入ります。あてはまる言葉を書きましょう。

電磁石は ( 電流 ) を流したときだけ磁石になり、  
( 電流 ) を流していないときは、磁石のはたらきがなくなる。

# てんじしゃく せいしつ 電磁石の性質 (3)

名前

1 右の図のように、回路に電流を流し、電磁石にN極とS極があるかどうかを調べました。次の問いに答えましょう。



(1) 電流を流したとき、方位磁針のはりが動いて図のような向きで止まりました。図の①は何極ですか。

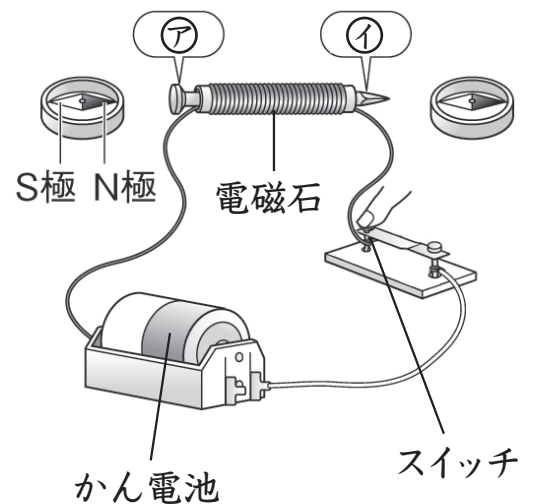
① ( N ) 極

(2) 電流を流すのをやめたとき、方位磁針のはりはどのようになりますか。次の①、②から選び、番号を書きましょう。

- ① 図のまま変わらない。      ② はりが動き、もとの向きにもどる。

( ② )

2 右の図のように、電磁石の両側に方位磁針を置いてスイッチを入れたとき、方位磁針のはりが図のような一定の向きで止まりました。図の①、②は、それぞれ何極ですか。



① ( S ) 極

② ( N ) 極

3 電磁石の性質について、次の文の ( ) にあてはまる言葉を書き入れましょう。

電磁石は電流が流れているときだけ ( 磁石 ) の性質をもつ。

また、電磁石は両はしに ( N ) 極と ( S ) 極

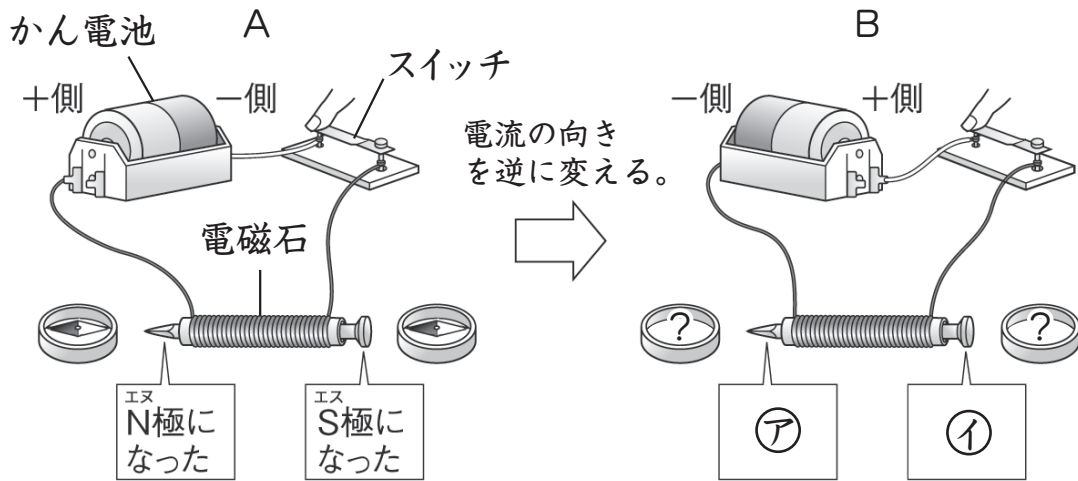
がある。

\* ①、②は順不同です。

# 電磁石の性質 (4)

名前

1 下の図のように、回路を流れる電流の向きを逆にしたときの電磁石の性質を調べました。あとの問いに答えましょう。



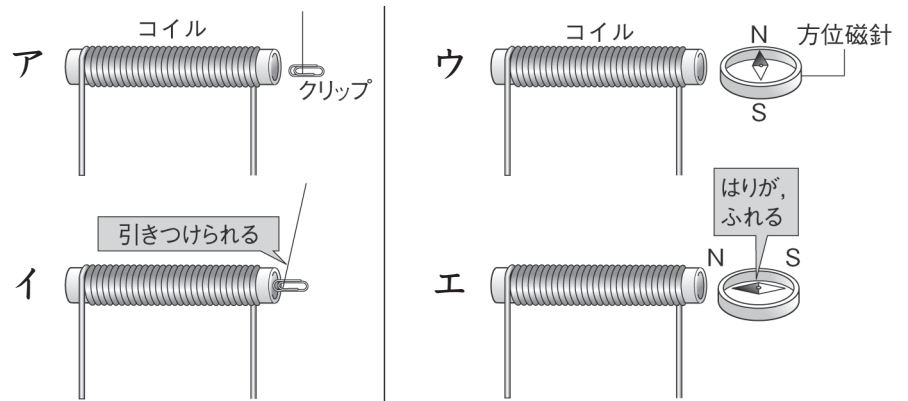
(1) 図Bで、電流の向きを図Aのときと逆にしました。図Bの電磁石の①、②は、それぞれ何極ですか。

① ( S ) 極      ② ( N ) 極

(2) 図A、Bのスイッチを切ったとき、それぞれの方位磁針のはりは動きますか、動きませんか。

A ( 動きます。 )      B ( 動きます。 )

2 右の図は、電磁石に鉄のクリップと方位磁針を近づけたときの、それぞれの動きを表したものです。図ア～エのうち、電流が流れているときを表すものには○、流れていないときを表すものには×を書きましょう。



ア ( × )      イ ( ○ )      ウ ( × )      エ ( ○ )

3 電磁石の極について、( ) にあてはまる言葉を書き入れましょう。

電磁石はぼう磁石とちがひ、流れる電流の向きを逆にすると、N極とS極が ( 逆 ) になる。 \*反対でも正解です。