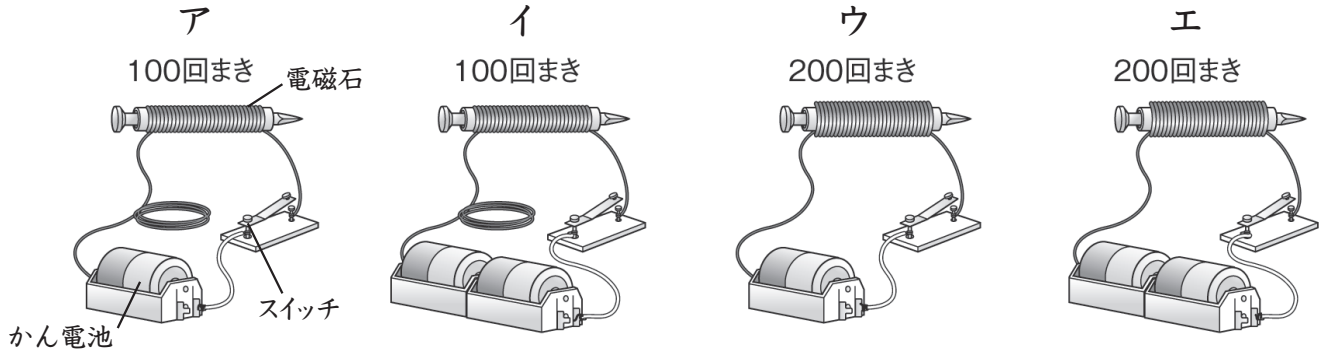


てんじしゃく

電磁石の強さ (4)

名前

- 1 下の図のようにかん電と電磁石をつなぎ、電磁石の強さを調べました。あとの問いに答えましょう。ただし、使った導線の全体どうせんの長さはどれも同じです。



- (1) スイッチを入れてアとウをくらべたとき、電磁石の力が強いのはどちらですか。
(ウ)
- (2) スイッチを入れてウとエをくらべたとき、電磁石の力が強いのはどちらですか。
(エ)
- (3) スイッチを入れて鉄のクリップに電磁石を近づけたとき、クリップのつく数がいちばん多いのは、ア～エのうちどれですか。
(エ)
- (4) スイッチを入れて鉄のクリップに電磁石を近づけたとき、クリップのつく数がいちばん少ないのは、ア～エのうちどれですか。
(ア)

- 2 電磁石について、次の(1)～(7)の文のうち正しいものには○、まちがっているものには×をつけましょう。

- (1) (×) 回路を流れる電流を弱くするほど、電磁石が鉄を引きつける力は強くなる。
- (2) (○) 回路を流れる電流を強くするほど、電磁石が鉄を引きつける力は強くなる。
- (3) (×) 電磁石の性質せいしつは変えることができない。
- (4) (×) コイルのまき数は電磁石の強さには関係がない。
- (5) (○) コイルのまき数を多くするほど、強い電磁石ができる。
- (6) (○) 電磁石のN極エスとS極エスは逆ぎやくにすることができる。
- (7) (○) モーターは、電磁石を利用したものである。