

長さ(4)

長さの単位

対象：2年生 ねらい：「センチメートル(cm)」と「ミリメートル(mm)」の関係を理解し、正確な長さの直線をひけるようになる。

てん

①～⑦の□にあてはまる^{かず}数を書きましょう。1もん10てん(70)

<れい> 5 cm 3 mm = 53 mm

④ 97 mm = 9 cm 7 mm

① 1 cm = 10 mm

⑤ 4 cm 1 mm = 41 mm

② 38 mm = 3 cm 8 mm

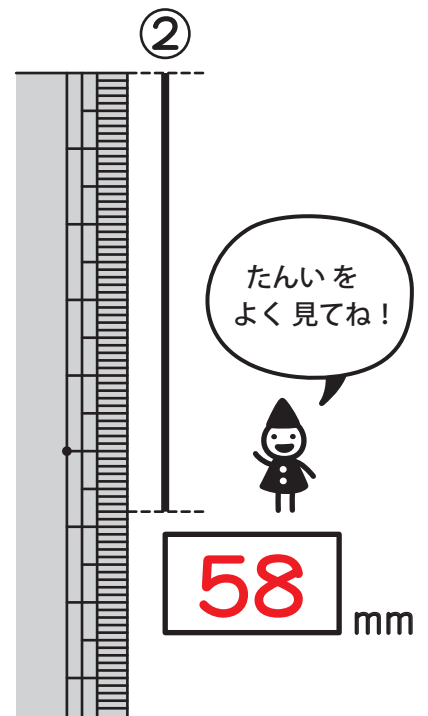
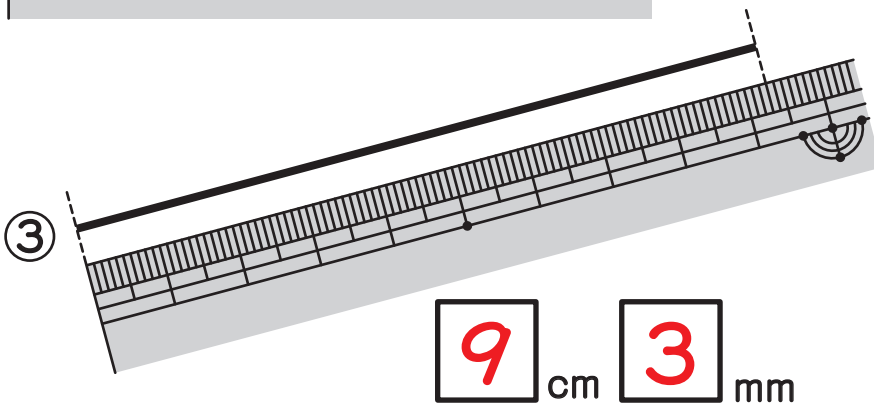
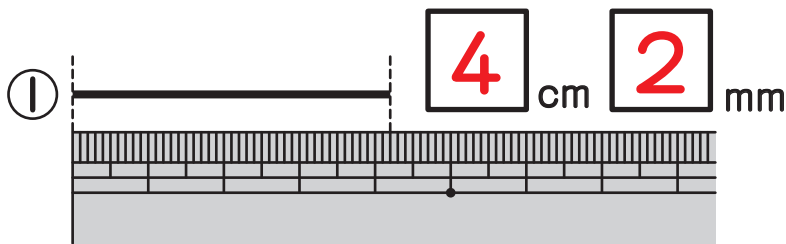
⑥ 80 mm = 8 cm

③ 6 cm 3 mm = 63 mm

⑦ 75 mm = 7 cm 5 mm

①～③の^{ちよくせん}直線の^{なが}長さはどれだけですか。1もん10てん(30)

□にあてはまる数を書きましょう。



やってみよう!

ものさしをつかって、↓のところから、㉠～㉥の長さの直線をひこう。

㉠ 3 cm 5 mm ↓

㉡ 7 cm ↓

㉢ 11 cm 8 mm ↓

㉣ 90 mm ↓

