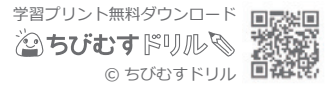


文章問題 - 面積 (2)

前

文章題 対象：4年生 ねらい：文章を読んで正しい式を立て、長方形や正方形の面積が求められる。

点



1 次の①～④の面積は何 cm^2 ですか。式 各5点 答え 各5点 (40)

① たてが27 cm, 横が39 cmの長方形の画用紙。

式

答え

② 1辺が50 cmの正方形のスカーフ。

式

答え

③ たてが60 cm, 横が120 cmの長方形のバスタオル。

式

答え

④ たてが79 cm, 横が109 cmの長方形のもぞう紙。

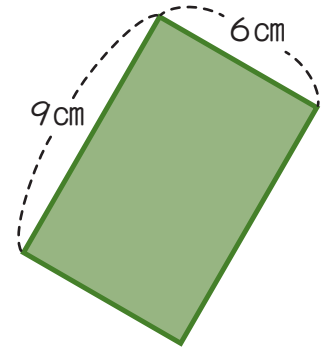
式

答え

2 右の長方形の面積を求めましょう。式 各10点 答え 各10点 (60)

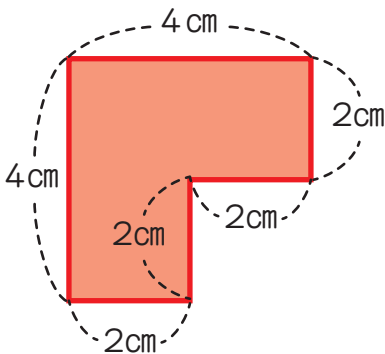
式

答え



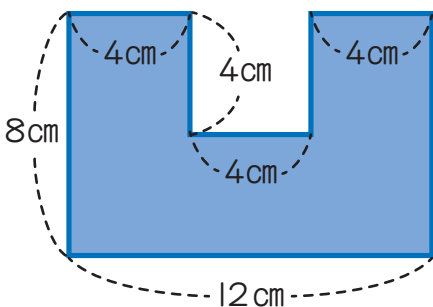
2 次の①, ②のような形の面積を求めましょう。式 各10点 答え 各10点 (60)

① 式



答え

② 式



答え