

文章問題 - 面積 (2) 前

文章題

対象：4年生 ねらい：文章を読んで正しい式を立て、長方形や正方形の面積が求められる。

点

学習プリント無料ダウンロード

ちびむすドリル

© ちびむすドリル



1 次の①～④の面積は何 cm^2 ですか。式 各5点
 答え 各5点 (40)

① たてが27 cm, 横が39 cmの長方形の画用紙。

$$\text{式 } 27 \times 39 = 1053$$

$$\text{答え } 1053 \text{ cm}^2$$

② 1辺が50 cmの正方形のスカーフ。

$$\text{式 } 50 \times 50 = 2500$$

$$\text{答え } 2500 \text{ cm}^2$$

③ たてが60 cm, 横が120 cmの長方形のバスタオル。

$$\text{式 } 60 \times 120 = 7200$$

$$\text{答え } 7200 \text{ cm}^2$$

④ たてが79 cm, 横が109 cmの長方形のもぞう紙。

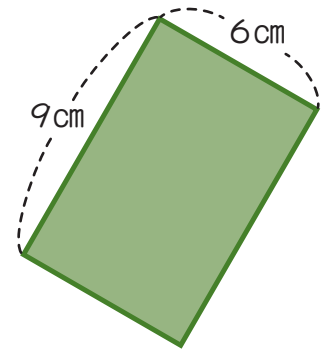
$$\text{式 } 79 \times 109 = 8611$$

$$\text{答え } 8611 \text{ cm}^2$$

2 右の長方形の面積を求めましょう。式 各10点
 答え 各10点 (60)

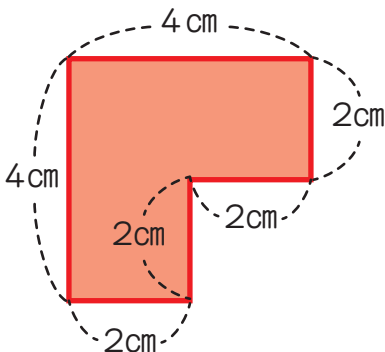
$$\text{式 } 9 \times 6 = 54$$

$$\text{答え } 54 \text{ cm}^2$$



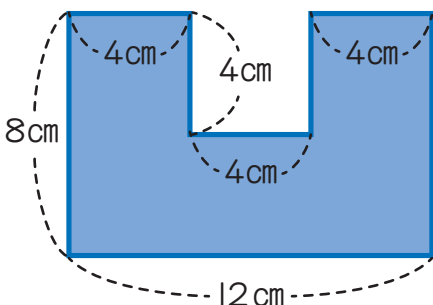
2 次の①, ②のような形の面積を求めましょう。式 各10点
 答え 各10点 (60)

① 式 (例) $4 \times 2 + 2 \times 2 = 12$



$$\text{答え } 12 \text{ cm}^2$$

② 式 (例) $8 \times 12 - 4 \times 4 = 80$



$$\text{答え } 80 \text{ cm}^2$$