

文章問題-面積(1)

文章題

対象：4年生 ねらい：文章を読んで正しい式を立て、長方形や正方形の面積が求められる。

点

学習プリント無料ダウンロード

ちびむすドリル

©ちびむすドリル



1 次の①～③の面積は何 cm^2 ですか。式 各5点
答え 各5点 (30)

① たてが9 cm, 横が6 cmの長方形のカード。

$$\text{式 } 9 \times 6 = 54$$

$$\text{答え } 54 \text{ cm}^2$$

② 1辺が25 cmの正方形のハンカチ。

$$\text{式 } 25 \times 25 = 625$$

$$\text{答え } 625 \text{ cm}^2$$

③ たてが15 cm, 横が10 cmの長方形のはがき。

$$\text{式 } 15 \times 10 = 150$$

$$\text{答え } 150 \text{ cm}^2$$

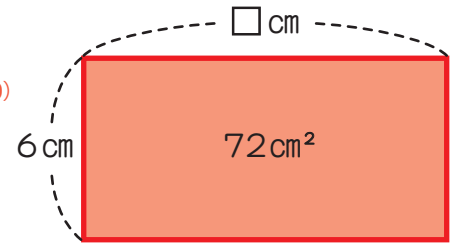
2 面積が 72 cm^2 の長方形をかきます。式 各15点
答え 各10点 (50)

① たての長さを6 cmにすると,
横の長さは何cmにすればよいですか。

横の長さを□ cmとして、かけ算の式に表してから、答えを求めましょう。

$$\text{式 } 6 \times \square = 72$$

$$\square = 72 \div 6 = 12$$

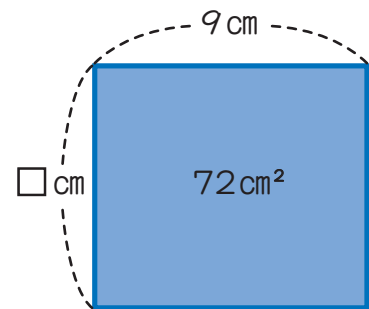


$$\text{答え } 12 \text{ cm}$$

② 横の長さを9 cmにすると,
たての長さは何cmにすればよいですか。
たての長さを□ cmとして、かけ算の式に
表してから答えを求めましょう。

$$\text{式 } \square \times 9 = 72$$

$$\square = 72 \div 9 = 8$$

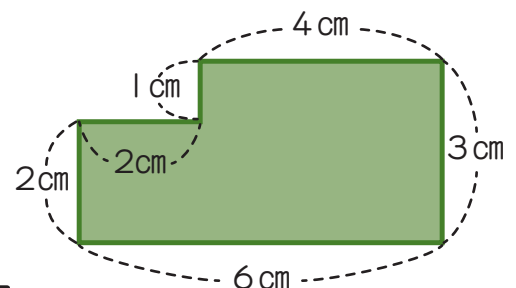


$$\text{答え } 8 \text{ cm}$$

3 右のような形の面積を求めましょう。式 10点
答え 10点 (20)

$$\text{式 (例) } 2 \times 2 + 3 \times 4 = 16$$

$$\text{答え } 16 \text{ cm}^2$$



文章問題 - 面積 (2) 前

文章題

対象：4年生 ねらい：文章を読んで正しい式を立て、長方形や正方形の面積が求められる。

点

学習プリント無料ダウンロード

ちびむすドリル

© ちびむすドリル



1 次の①～④の面積は何 cm^2 ですか。式 各5点
 答え 各5点 (40)

① たてが27 cm, 横が39 cmの長方形の画用紙。

$$\text{式 } 27 \times 39 = 1053$$

$$\text{答え } 1053 \text{ cm}^2$$

② 1辺が50 cmの正方形のスカーフ。

$$\text{式 } 50 \times 50 = 2500$$

$$\text{答え } 2500 \text{ cm}^2$$

③ たてが60 cm, 横が120 cmの長方形のバスタオル。

$$\text{式 } 60 \times 120 = 7200$$

$$\text{答え } 7200 \text{ cm}^2$$

④ たてが79 cm, 横が109 cmの長方形のもぞう紙。

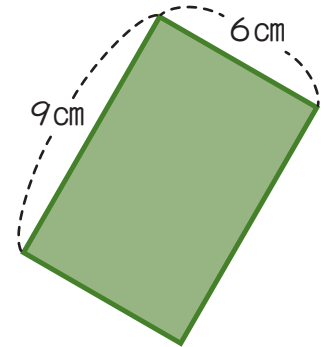
$$\text{式 } 79 \times 109 = 8611$$

$$\text{答え } 8611 \text{ cm}^2$$

2 右の長方形の面積を求めましょう。式 各10点
 答え 各10点 (60)

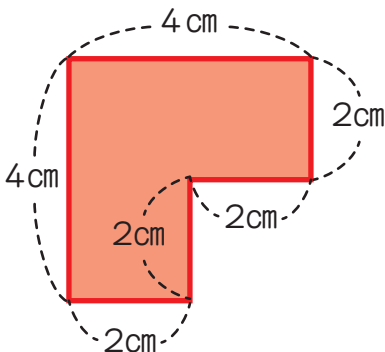
$$\text{式 } 9 \times 6 = 54$$

$$\text{答え } 54 \text{ cm}^2$$



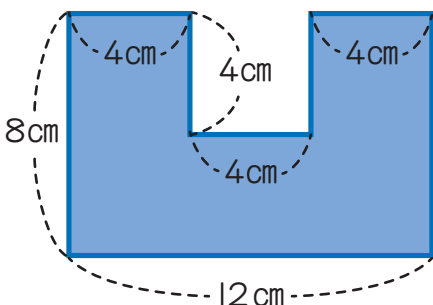
2 次の①, ②のような形の面積を求めましょう。式 各10点
 答え 各10点 (60)

① 式 (例) $4 \times 2 + 2 \times 2 = 12$



$$\text{答え } 12 \text{ cm}^2$$

② 式 (例) $8 \times 12 - 4 \times 4 = 80$



$$\text{答え } 80 \text{ cm}^2$$

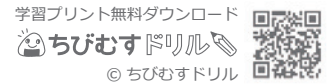
文章問題 - 面積 (3)

文章題

対象：4年生 ねらい：文章を読んで正しい式を立て、長方形や正方形の面積が求められる。

点

1 次の①～③の面積は何 m^2 ですか。 めんせき 式 各5点
 答え 各5点 (30)



① 1辺が3mの正方形の部屋。

$$\text{式 } 3 \times 3 = 9$$

$$\text{答え } 9m^2$$

② たてが9m, 横が8mの長方形の教室。

$$\text{式 } 9 \times 8 = 72$$

$$\text{答え } 72m^2$$

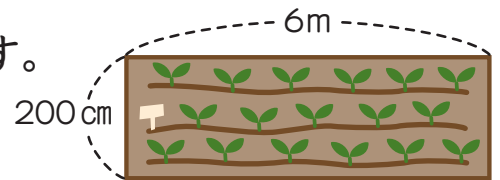
③ たてが22m, 横が12mの長方形のバスケットボールのコート。

$$\text{式 } 22 \times 12 = 264$$

$$\text{答え } 264m^2$$

2 たてが200cm, 横が6mの長方形の畑があります。

式 各10点 答え 各10点 (40)



① 畑の面積は何 m^2 ですか。

$$\text{式 } 2 \times 6 = 12$$

単位をそろえて計算する。

$$\text{答え } 12m^2$$

② 畑の面積は何 cm^2 ですか。

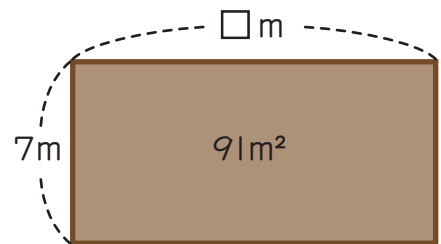
$$\text{式 } 200 \times 600 = 120000$$

$$\text{答え } 120000 cm^2$$

3 面積が $91m^2$ の花だんを作ります。 式 10点 答え 10点 (20)

たての長さを7mにすると、
 横の長さは何mにすればよいですか。

横の長さを□mとして、かけ算の式に表してから、答えを求めましょう。



$$\text{式 } 7 \times \square = 91$$

$$\square = 91 \div 7 = 13$$

$$\text{答え } 13m$$

4 ()にあてはまる数を書きましょう。 各5点 (10)

① 1mは、(100) cmです。

② $1m^2$ は、(10000) cm^2 です。

文章問題 - 面積 (4)

文章題

対象：4年生 ねらい：文章を読んで正しい式を立てられる。面積の単位を理解する。

点

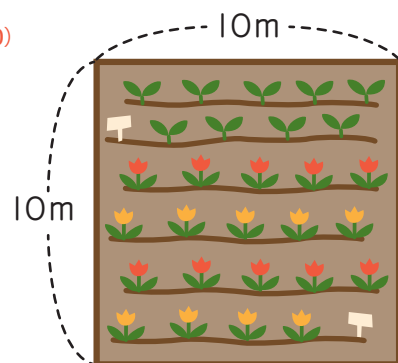
1 | 辺が10mの正方形の花だんがあります。式10点
答え各10点(30)

① 花だんの面積は何 m^2 ですか。

式 $10 \times 10 = 100$ 答え $100 m^2$

② 花だんの面積は何 a ですか。

$1a = 100 m^2$ 答え $1a$



2 | さつきさんの学校のグラウンドは、たてが60m、横が40mの長方形の形です。式10点
答え各10点(30)

① グラウンドの面積は何 m^2 ですか。

式 $60 \times 40 = 2400$ 答え $2400 m^2$

② グラウンドの面積は何 a ですか。

$1a = 100 m^2$ だから, $2400 m^2 = 24a$ 答え $24a$

3 | 辺が400mの正方形の公園があります。式10点
答え各10点(30)

① 公園の面積は何 m^2 ですか。

式 $400 \times 400 = 160000$ 答え $160000 m^2$

② 公園の面積は何haですか。

$1ha = 10000 m^2$ だから,
 $160000 m^2 = 16ha$ 答え $16ha$

4 () にあてはまる数を書きましょう。各5点(10)

① $1a$ は、(100) m^2 です。

② $1ha$ は、(10000) m^2 です。



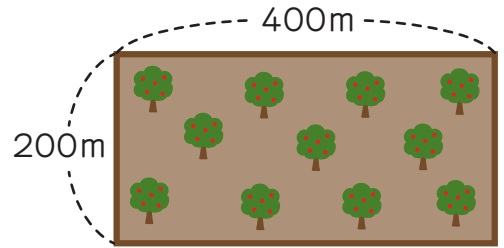
文章問題 - 面積 (5)

文章題

対象：4年生 ねらい：文章を読んで正しい式を立てられる。面積の単位を理解する。

点

- 1 たてが200m、横が400mの長方形の果^かじゅ園があります。式10点
答え各10点(30)



- ① 果^{めんせき}じゅ園の面積は何 m^2 ですか。

式 $200 \times 400 = 80000$

答え $80000m^2$

- ② 果^{めんせき}じゅ園の面積は何haですか。

$1ha = 10000m^2$ だから、
 $80000m^2 = 8ha$

答え $8ha$

- 2 1辺が1kmの正方形の遊園地があります。式10点
答え各10点(30)

- ① 遊園地の面積は何 km^2 ですか。

式 $1 \times 1 = 1$

答え $1km^2$

- ② 遊園地の面積は何haですか。

$1km^2 = 1000000m^2$, $1ha = 10000m^2$ だから、
 $1km^2 = 100ha$

答え $100ha$

- 3 たてが8km、横が6kmの長方形の町があります。式10点
答え各10点(30)

- ① 町の面積は何 km^2 ですか。

式 $8 \times 6 = 48$

答え $48km^2$

- ② 町の面積は何haですか。

$1km^2 = 100ha$ だから、
 $48km^2 = 4800ha$

答え $4800ha$

- 4 ()にあてはまる数を書きましょう。各5点(10)

- ① $1km^2$ は、(1000000) m^2 です。

- ② $1km^2$ は、(100)haです。

