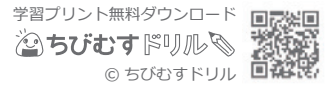


文章問題-面積(1) 前

文章題 対象：4年生 ねらい：文章を読んで正しい式を立て、長方形や正方形の面積が求められる。

点



1 次の①～③の面積は何^{めんせき}cm²ですか。 式 各5点 答え 各5点 (30)

① たてが9 cm, 横が6 cm の長方形のカード。

式

答え

② 1^{ぺん}辺が25 cmの正方形のハンカチ。

式

答え

③ たてが15 cm, 横が10 cm の長方形のはがき。

式

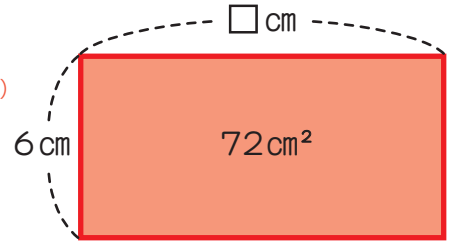
答え

2 面積が72 cm²の長方形をかきます。 式 各15点 答え 各10点 (50)

① たての長さを6 cmにすると、
横の長さは何cmにすればよいですか。

横の長さを□ cmとして、かけ算の式に表してから、^{もと}答えを求めましょう。

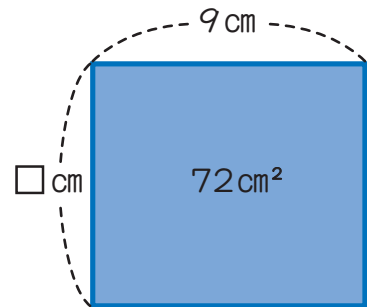
式



答え

② 横の長さを9 cmにすると、
たての長さは何cmにすればよいですか。
たての長さを□ cmとして、かけ算の式に
表してから答えを求めましょう。

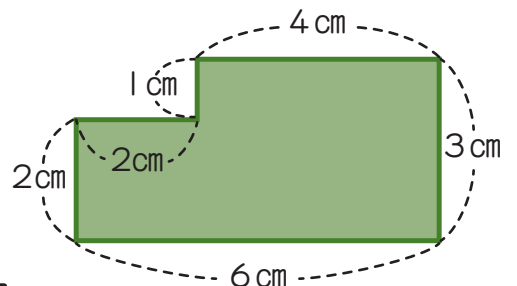
式



答え

3 右のような形の面積を求めましょう。 式 10点 答え 10点 (20)

式

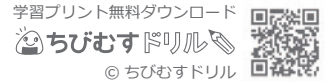


答え

文章問題 - 面積 (2)

文章題 対象：4年生 ねらい：文章を読んで正しい式を立て、長方形や正方形の面積が求められる。

点



1 次の①～④の面積は何^{めんせき}cm²ですか。 式 各5点 答え 各5点 (40)

① たてが27 cm, 横が39 cmの長方形の画用紙。

式

答え

② 1辺が50 cmの正方形のスカーフ。

式

答え

③ たてが60 cm, 横が120 cmの長方形のバスタオル。

式

答え

④ たてが79 cm, 横が109 cmの長方形のもぞう紙。

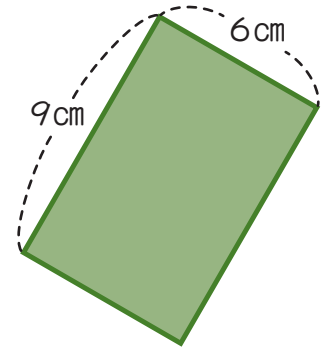
式

答え

2 右の長方形の面積を求めましょう。 式 各10点 答え 各10点 (60)

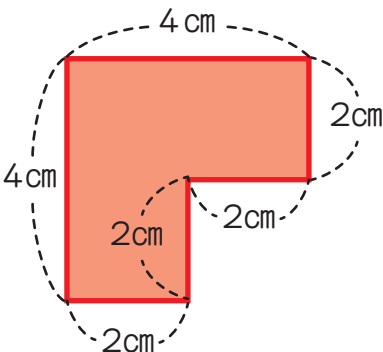
式

答え



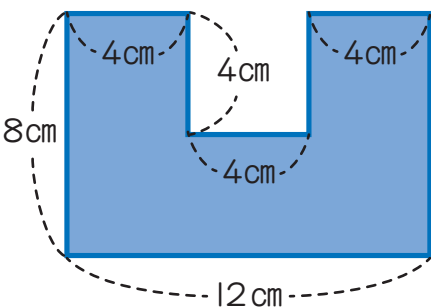
2 次の①, ②のような形の面積を求めましょう。 式 各10点 答え 各10点 (60)

① 式



答え

② 式



答え

文章問題-面積(3)

前

文章題

対象：4年生 ねらい：文章を読んで正しい式を立て、長方形や正方形の面積が求められる。

点

学習プリント無料ダウンロード

ちびむすドリル

©ちびむすドリル



1 次の①～③の面積は何 m^2 ですか。 式 各5点
答え 各5点 (30)

① 1辺が3mの正方形の部屋。

式

答え

② たてが9m, 横が8mの長方形の教室。

式

答え

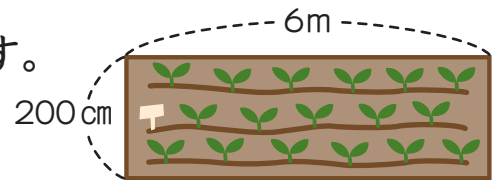
③ たてが22m, 横が12mの長方形のバスケットボールのコート。

式

答え

2 たてが200cm, 横が6mの長方形の畑があります。

式 各10点 答え 各10点 (40)



① 畑の面積は何 m^2 ですか。

式

答え

② 畑の面積は何 cm^2 ですか。

式

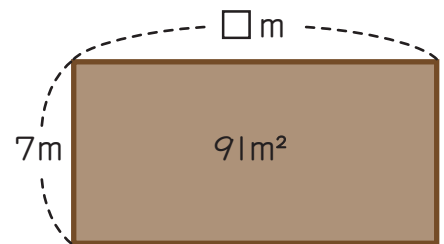
答え

3 面積が $91m^2$ の花だんを作ります。 式 10点
答え 10点 (20)

たての長さを7mにすると,

横の長さは何mにすればよいですか。

横の長さを□mとして, かけ算の式に表してから, 答えを求めましょう。



式

答え

4 ()にあてはまる数を書きましょう。 各5点 (10)

① 1mは, () cmです。

② $1m^2$ は, () cm^2 です。

文章問題 - 面積 (4)

文章題

対象：4年生 ねらい：文章を読んで正しい式を立てられる。面積の単位を理解する。

点

1 | 辺が10mの正方形の花だんがあります。式10点
答え各10点(30)

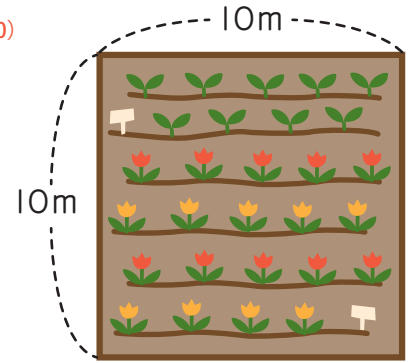
① 花だんの面積は何 m^2 ですか。

式

答え

② 花だんの面積は何aですか。

答え



2 さつきさんの学校のグラウンドは、たてが60m、横が40mの長方形の形です。式10点
答え各10点(30)

① グラウンドの面積は何 m^2 ですか。

式

答え

② グラウンドの面積は何aですか。

答え

3 | 辺が400mの正方形の公園があります。式10点
答え各10点(30)

① 公園の面積は何 m^2 ですか。

式

答え

② 公園の面積は何haですか。

答え

4 ()にあてはまる数を書きましょう。各5点(10)

① 1aは、() m^2 です。

② 1haは、() m^2 です。



文章問題 - 面積 (5)

文章題

対象：4年生 ねらい：文章を読んで正しい式を立てられる。面積の単位を理解する。

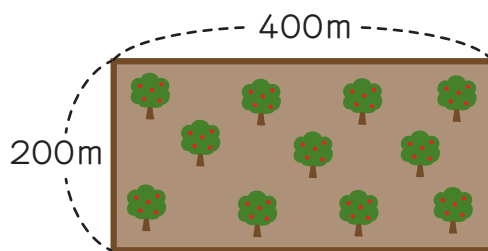
点

- 1 たてが200m, 横が400mの長方形の果^かじゅ園があります。式10点
答え各10点(30)

① 果^かじゅ園の面積^{めんせき}は何 m^2 ですか。

式

② 果^かじゅ園の面積は何haですか。



答え

答え

- 2 1辺が1kmの正方形の遊園地があります。式10点
答え各10点(30)

① 遊園地の面積は何 km^2 ですか。

式

② 遊園地の面積は何haですか。

答え

答え

- 3 たてが8km, 横が6kmの長方形の町があります。式10点
答え各10点(30)

① 町の面積は何 km^2 ですか。

式

② 町の面積は何haですか。

答え

答え

- 4 ()にあてはまる数を書きましょう。各5点(10)

① $1km^2$ は, () m^2 です。

② $1km^2$ は, () haです。

