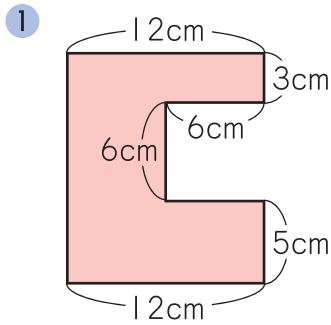
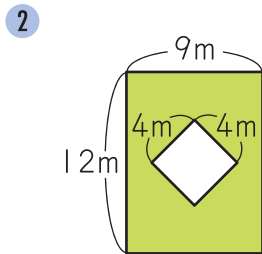


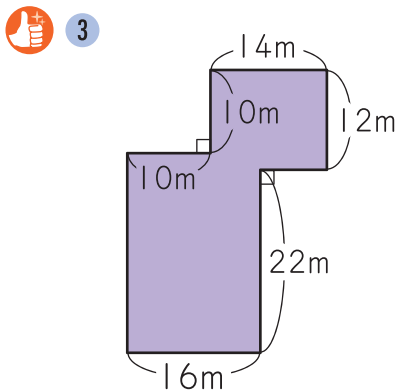
- 1 次の①～③は、長方形や正方形を組み合わせた^{もと}り取りの^{かく}ぞいたりしてできた図形です。色がついた部分の面積をそれぞれ求めなさい。(各 15 点)



()



()



()



③は、大きい長方形をつかって、小さい長方形と正方形をのぞくと考えるといいね。

つぎのプリントにつづく →

Z会 × ちびむすドリル

考える楽しさを体験しよう!



くわしくはこちら! /

Z会の本 🔍



かっこいい小学生になろう

2 次の面積を求め、[]の中の単位で表しなさい。(各20点)

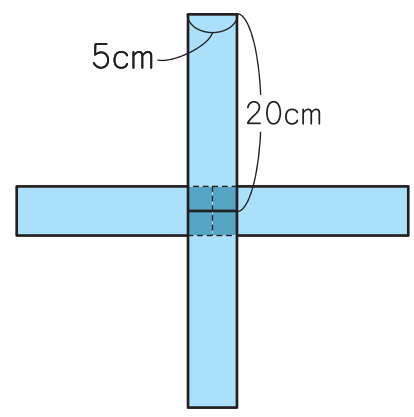
1 たて50m, 横70mの長方形の土地 [a]

()

2 1辺が800mの正方形の土地 [ha]

()

3 はばが5cm, 長さが20cmのテープを4まいはり合わせて、右のような図形をつくりました。この図形の面積は何 cm^2 ですか。(15点)



()

これができると **かっこいい!**



テープが重なっているところの面積は、1まい分だけ求めればいいよ。

Z会 × ちびむすドリル

考える楽しさを体験しよう!



かっこいい小学生になろう