

2

図形

三角形の面積

学習日

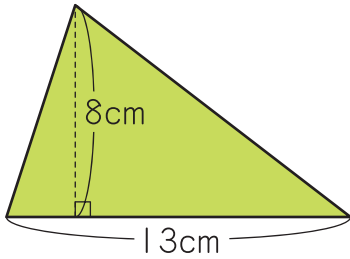
月 日

得点

100点

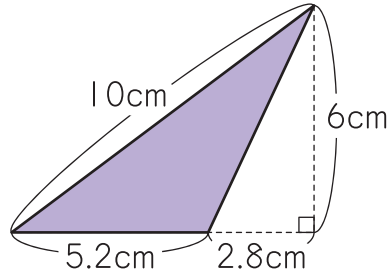
1 次の三角形の面積を求めなさい。(各 10 点)

1



()

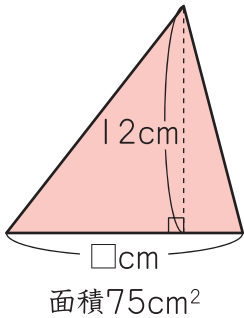
2



()

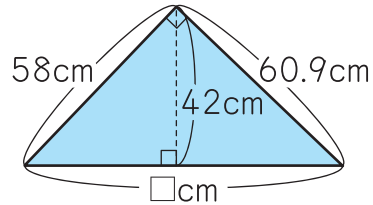
2 次の三角形で、□にあてはまる数を求めなさい。(各 15 点)

1



()

2



()

つぎのプリントにつづく →

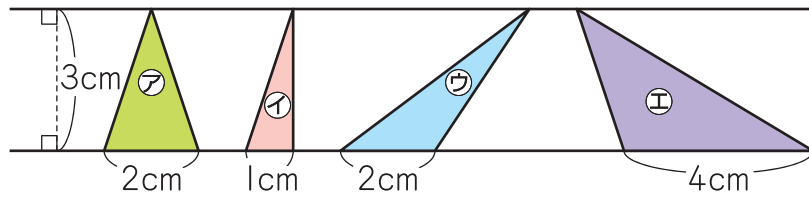
Z会 × ちびむすドリル

考える楽しさを体験しよう!



かっこいい小学生になろう

3 下の㉗～㉝の三角形について、次の問いに答えなさい。(各15点)



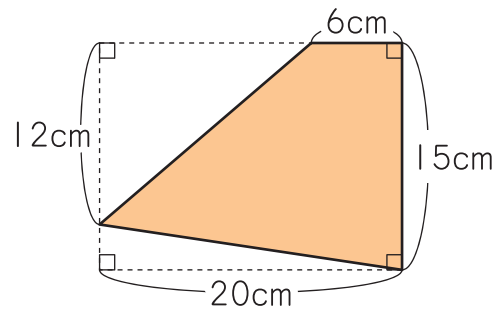
1 面積がいちばん小さい三角形はどれですか。㉗～㉝の中から1つ選び、記号を書きなさい。

()

2 ㉗の三角形と面積が等しい三角形はどれですか。㉘～㉝の中から1つ選び、記号を書きなさい。

()

4 右の図で、色がついている部分の面積を求めなさい。(20点)



()

Z会 × ちびむすドリル

考える楽しさを体験しよう!



かっこいい小学生になろう