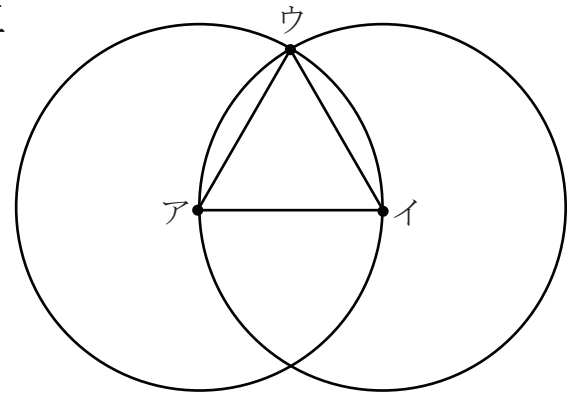


正三角形と二等辺三角形(2)

名前 _____

【1】右の図のように、点ア、イを中心に、半径が3cmの円をかき、2つの円が交わる点をウとして、三角形アイウをかきました。
次の問いに答えなさい。



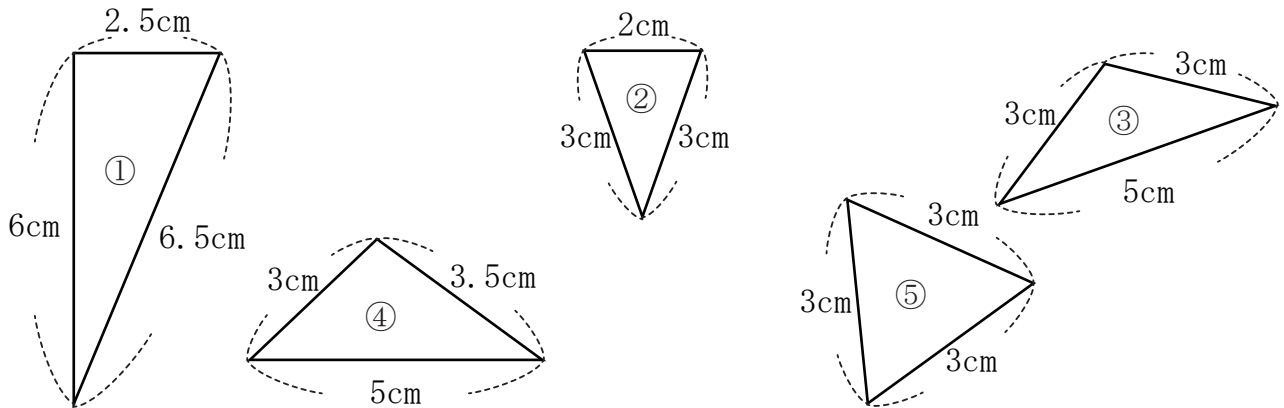
(1) この三角形の辺アイ、辺アウ、辺イウの長さはそれぞれ何 cm ですか。

答え 辺アイ 辺アウ 辺イウ

(2) この三角形の名前をかきなさい。

答え _____

【2】 次の三角形のうち、二等辺三角形と正三角形をそれぞれえらび、記号で答えなさい。



答え 二等辺三角形 正三角形

【3】 次の三角形をかきなさい。

- (1) 3つの辺の長さが、4cm, 3cm, 3cm の二等辺三角形
- (2) 3つの辺の長さが、5cm, 5cm, 5cm の正三角形