

【1】 右の図のように、点アを中心とする半径が4cmの円の
うえに、三角形アイウ、三角形アエオがあります。

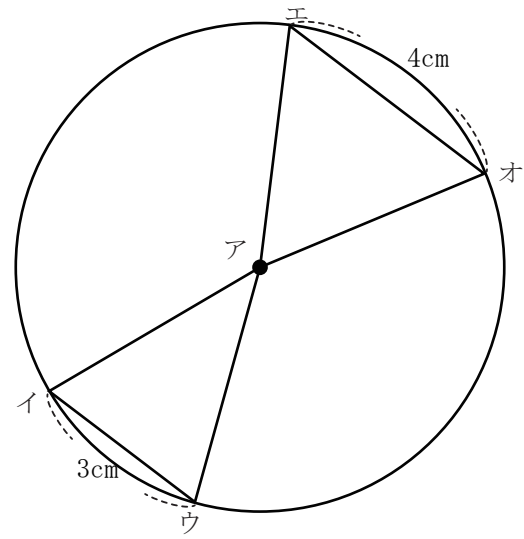
(1) 辺アイ、辺アオの長さはそれぞれ何cmですか

答え 辺アイ **4cm** 辺アオ **4cm**

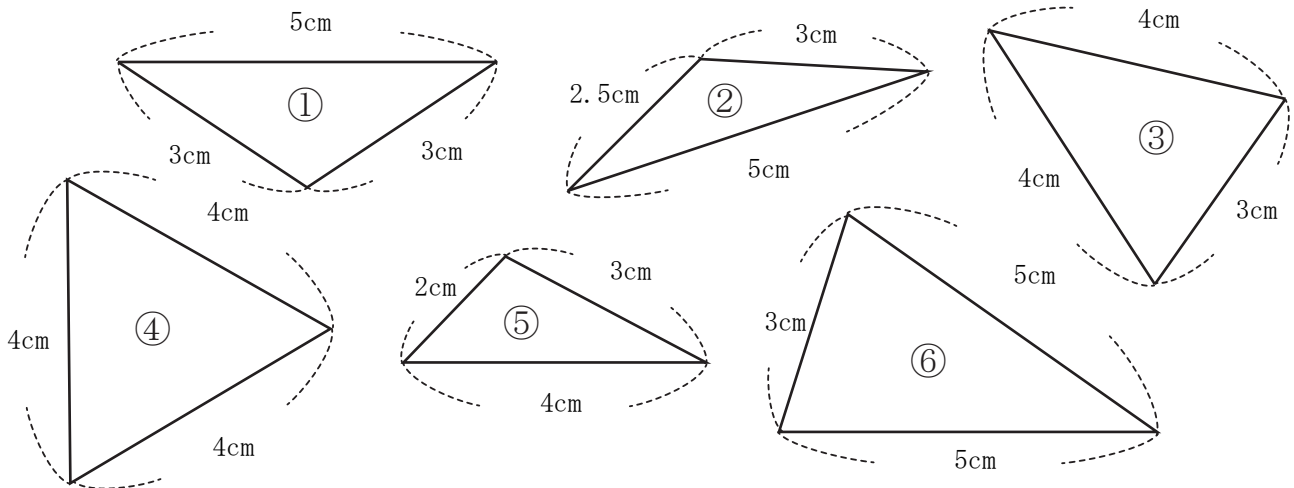
(2) 三角形アイウ、三角形アエオの名前をかきなさい。

答え 三角形アイウ **二等辺三角形**

答え 三角形アエオ **正三角形**



【2】 次の三角形のうち、二等辺三角形と正三角形をそれぞれ選び、記号で答えなさい。



答え 二等辺三角形 **①③⑥** 正三角形 **④**

【3】 次の三角形をかきなさい。

(1) 3つの辺の長さが、3cm, 5cm, 5cm の二等辺三角形

(2) 3つの辺の長さが、4cm, 4cm, 4cm の正三角形

