

1  にあてはまる数やことばをかきましょう。

20点(1つ4)

入れ物の中にいっぱいにはいる水などの体積を  
ようせき  
その入れ物の **容積** といいます。

内側の1辺が10 cmの立方体のますにはいる容  
積は, **1000** cm<sup>3</sup> です。

これは, 別の表し方で, 1 Lともかきます。  
だから,

$$1 \text{ L} = \mathbf{1000} \text{ cm}^3$$

です。

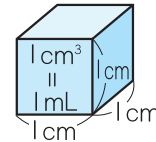
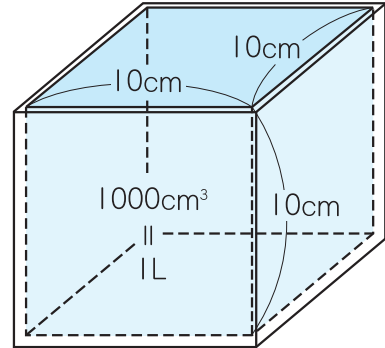
また,

$$1 \text{ L} = \mathbf{1000} \text{ mL}$$

だから,

$$1 \text{ mL} = \mathbf{1} \text{ cm}^3$$

です。



mLとcm<sup>3</sup>は  
同じ体積を表す  
単位なんだね。

2  にあてはまる数をかきましょう。

20点(1つ5)

① 2 L = **2000** cm<sup>3</sup>  
1 L = 1000 cm<sup>3</sup>

② 3000 cm<sup>3</sup> = **3** L  
1000 cm<sup>3</sup> = 1 L

③ 5 mL = **5** cm<sup>3</sup>  
1 mL = 1 cm<sup>3</sup>

④ 8 cm<sup>3</sup> = **8** mL  
1 cm<sup>3</sup> = 1 mL

