

体積 (立体の体積の求め方) (2)

名前 _____

☆ 次の直方体の体積を求めましょう。

(1) たて 65 cm、横 1.2 m、高さ 50 cmの直方体の体積
 辺の長さをcm単位にそろえて計算し、 m^3 単位に直して答えましょう。

式 _____

答え _____

(2) たて 90 cm、横 2.5 m、高さ 80 cmの直方体の体積
 辺の長さをm単位にそろえて計算しましょう。

式 _____

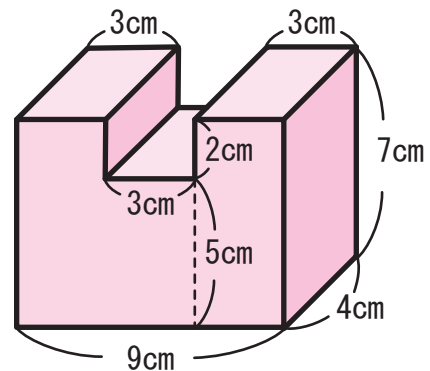
答え _____

(3) ㉠はたて 2.3 m、横 1.4 m、高さ 50 cmの直方体
 ㉡はたて 80 cm、横 1.5 m、高さ 120 cmの直方体です。
 体積はどちらがどれだけ大きいでしょう。 m^3 で答えましょう。

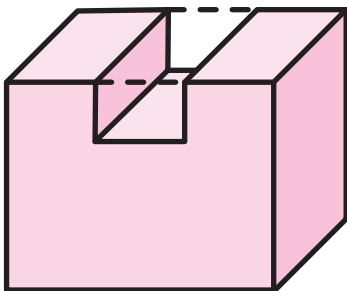
式 ㉠の体積 _____
 ㉡の体積 _____

答え _____ のほうが _____ 大きい

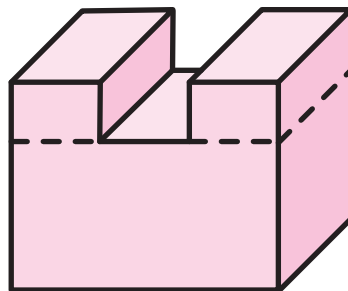
☆ 右の立体の体積を求める式を
 $4 \times 3 \times 5 + 4 \times 3 \times 7 \times 2$
 と考えました。
 この式の考え方に対応する図は
 ㉠～㉣のどれでしょう。
 対応する図の□に○をかきましょう。



㉠



㉡



㉢

