

# 体積 (立体の体積の求め方) (5)

名前 \_\_\_\_\_

☆ 次の直方体の体積を求めましょう。

(1) たて 70 cm、横 1.4 m、高さ 50 cmの直方体の体積  
 辺の長さをcm単位にそろえて計算し、 $m^3$ 単位に直して答えましょう。

式 \_\_\_\_\_

答え \_\_\_\_\_

(2) たて 90 cm、横 1.8 m、高さ 50 cmの直方体の体積  
 辺の長さをm単位にそろえて計算しましょう。

式 \_\_\_\_\_

答え \_\_\_\_\_

(3) アはたて 1.1 m、横 2.3 m、高さ 50 cmの直方体  
 イはたて 60 cm、横 3.1 m、高さ 70 cmの直方体です。  
 体積はどちらがどれだけ大きいでしょう。 $m^3$ で答えましょう。

式 アの体積 \_\_\_\_\_  
 イの体積 \_\_\_\_\_

答え \_\_\_\_\_ のほうが \_\_\_\_\_ 大きい

☆ 右の立体の体積を求める式を

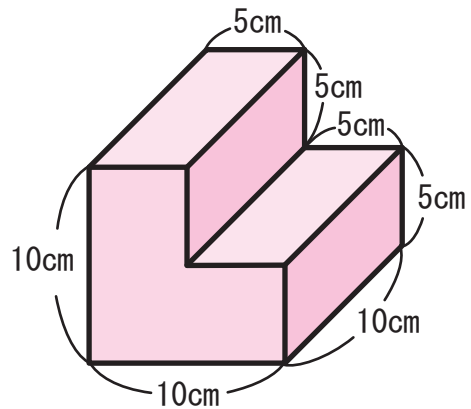
$$10 \times 15 \times 10 \div 2$$

と考えました。

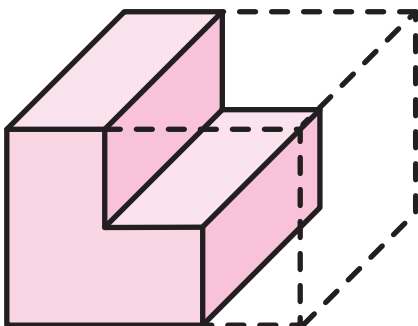
この式の考え方に対応する図は

ア～ウのどれでしょう。

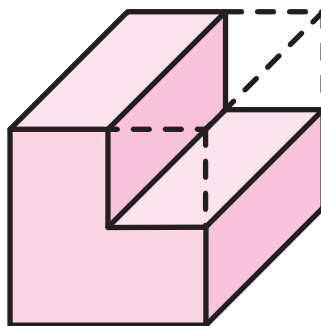
対応する図の□に○をかきましょう。



ア



イ



ウ

