

体積 (立体の体積の求め方) (2)

名前 _____

☆ 次の直方体の体積を求めましょう。

(1) たて 65 cm、横 1.2 m、高さ 50 cmの直方体の体積
 辺の長さをcm単位にそろえて計算し、 m^3 単位に直して答えましょう。

$$\begin{aligned} \text{式} \quad & 65 \times 120 \times 50 = 390000 \\ & 390000 \div 1000000 = 0.39 \end{aligned}$$

答え 0.39 m^3

↑ $1m^3$ は1000000 cm^3 なので1000000でわると m^3 になおすことができます。

(2) たて 90 cm、横 2.5 m、高さ 80 cmの直方体の体積
 辺の長さをm単位にそろえて計算しましょう。

$$\text{式} \quad 0.9 \times 2.5 \times 0.8 = 1.8$$

答え 1.8 m^3

(3) ㉠はたて 2.3 m、横 1.4 m、高さ 50 cmの直方体
 ㉡はたて 80 cm、横 1.5 m、高さ 120 cmの直方体です。
 体積はどちらがどれだけ大きいでしょう。 m^3 で答えましょう。

$$\begin{aligned} \text{式} \quad & \text{㉠の体積} \quad 2.3 \times 1.4 \times 0.5 = 1.61 \\ & \text{㉡の体積} \quad 0.8 \times 1.5 \times 1.2 = 1.44 \\ & 1.61 - 1.44 = 0.17 \end{aligned}$$

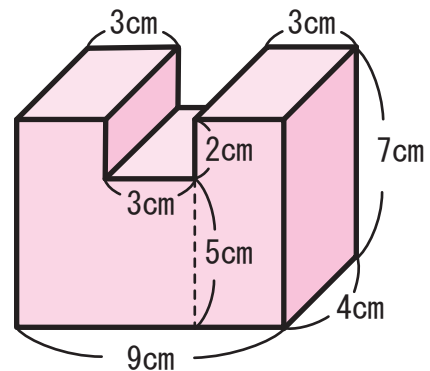
答え ㉠のほうが 0.17 m^3 大きい

☆ 右の立体の体積を求める式を
 $4 \times 3 \times 5 + 4 \times 3 \times 7 \times 2$
 と考えました。

この式の考え方に対応する図は

㉠～㉣のどれでしょう。

対応する図の□に○をかきましょう。



㉠

㉡

㉣

