

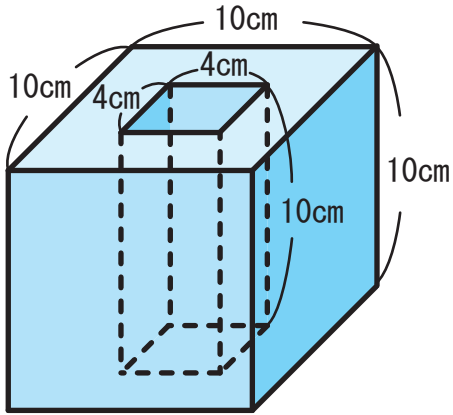
体積 (立体の体積の求め方) (2)

名前 _____

その2

☆ 下の図はいくつかの直方体と立方体を組み合わせた立体です。次の立体の体積をもとめましょう。

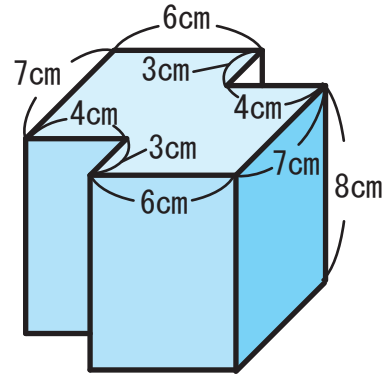
(1)



式 _____

答え _____

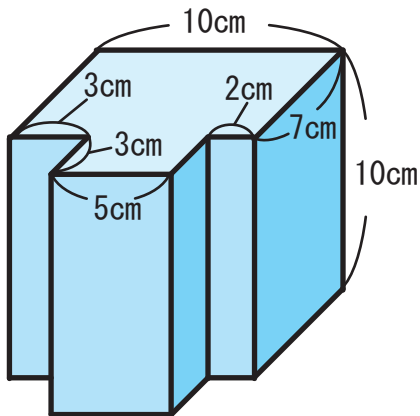
(2)



式 _____

答え _____

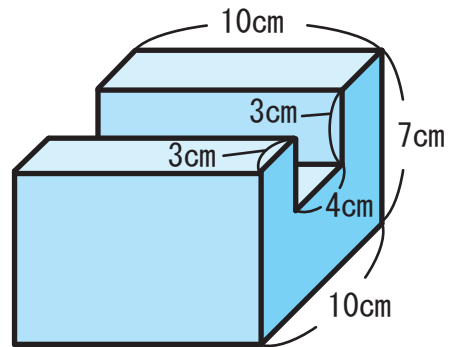
(3)



式 _____

答え _____

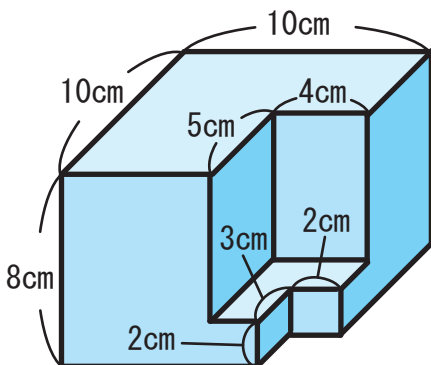
(4)



式 _____

答え _____

(5)



式 _____

答え _____