

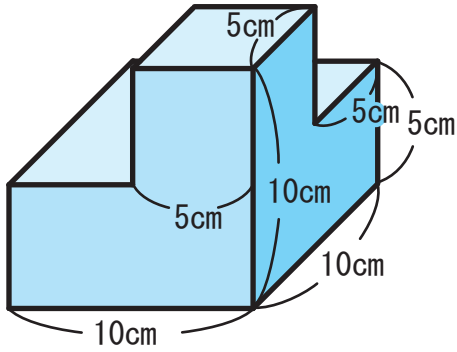
# 体積 (立体の体積の求め方) (3)

名前 \_\_\_\_\_

その2

☆ 下の図はいくつかの直方体と立方体を組み合わせた立体です。次の立体の体積をもとめましょう。

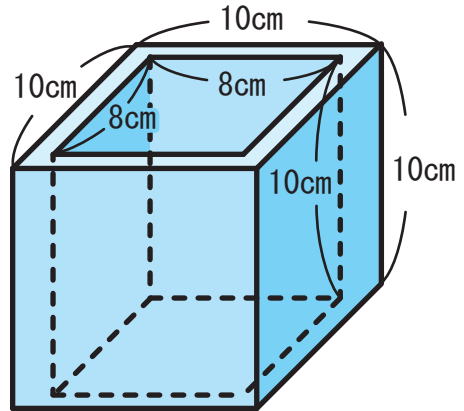
(1)



式

答え \_\_\_\_\_

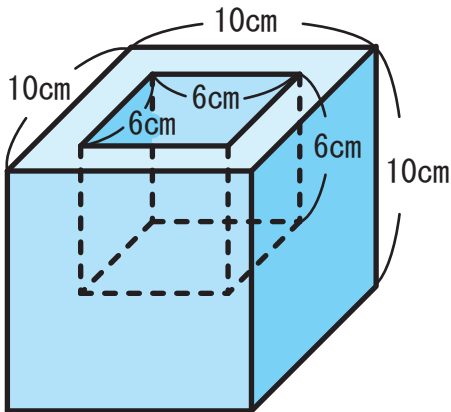
(2)



式

答え \_\_\_\_\_

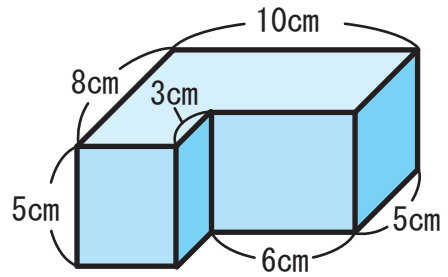
(3)



式

答え \_\_\_\_\_

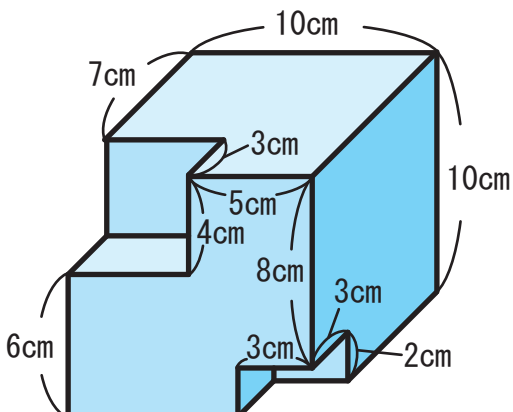
(4)



式

答え \_\_\_\_\_

(5)



式

答え \_\_\_\_\_