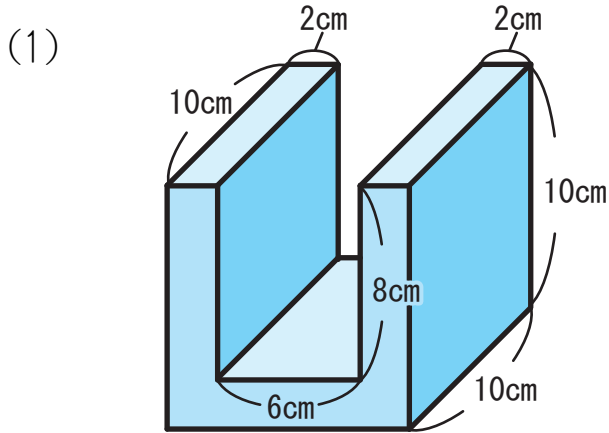


体積 (立体の体積の求め方) (5)

名前 _____

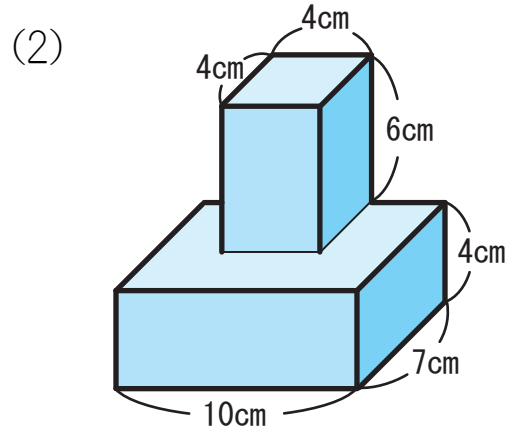
その2

☆ 下の図はいくつかの直方体と立方体を組み合わせた立体です。次の立体の体積をもとめましょう。



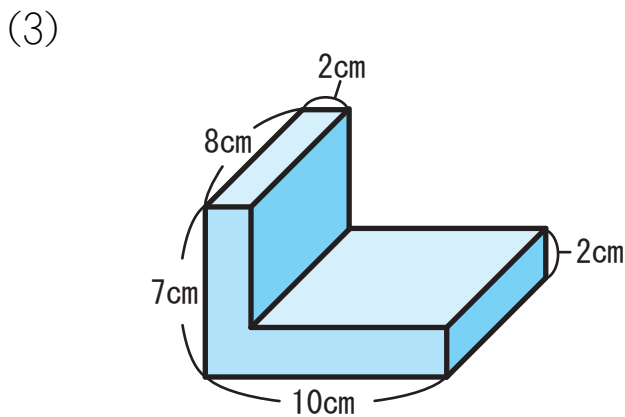
式

答え _____



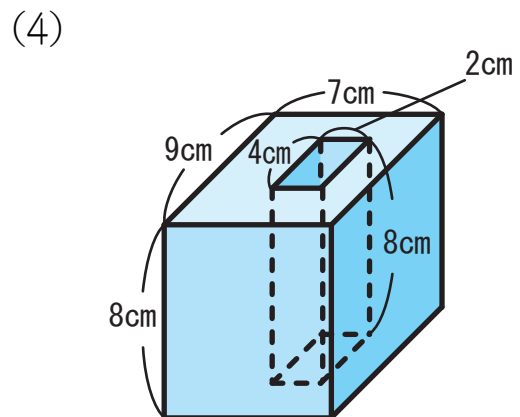
式

答え _____



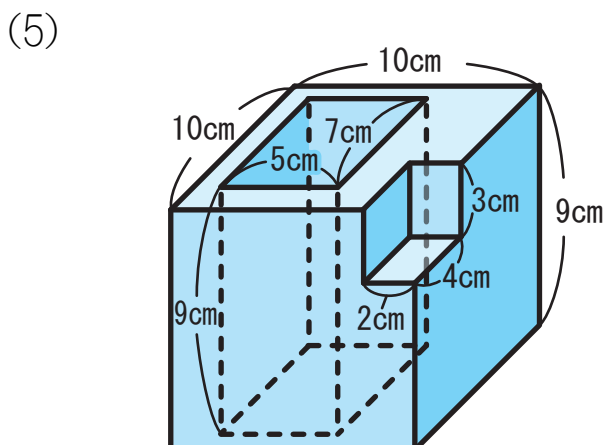
式

答え _____



式

答え _____



式

答え _____