

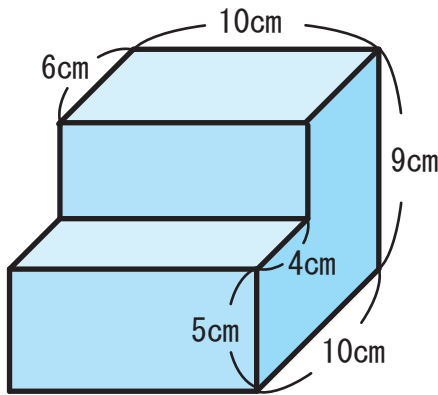
体積 (立体の体積の求め方) (1)

その2

名前 _____

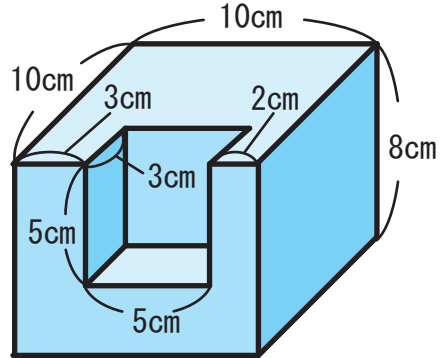
☆ 下の図はいくつかの直方体と立方体を組み合わせた立体です。次の立体の体積をもとめましょう。考え方によっていくつかの式が考えられます。解答の式は「一例」として示しています。

(1)



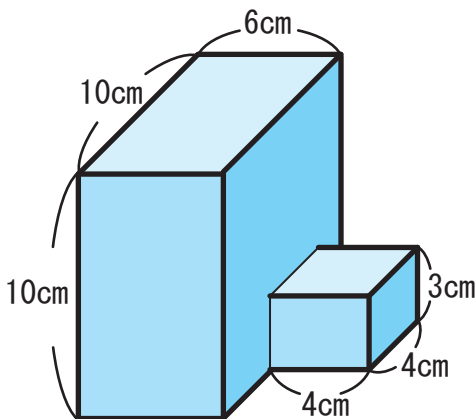
式 $10 \times 10 \times 9 - 4 \times 10 \times 4 = 740$
答え 740 cm³

(2)



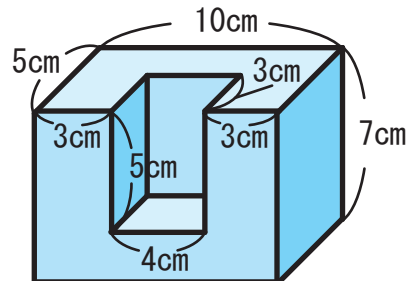
式 $10 \times 10 \times 8 - 3 \times 5 \times 5 = 725$
答え 725 cm³

(3)



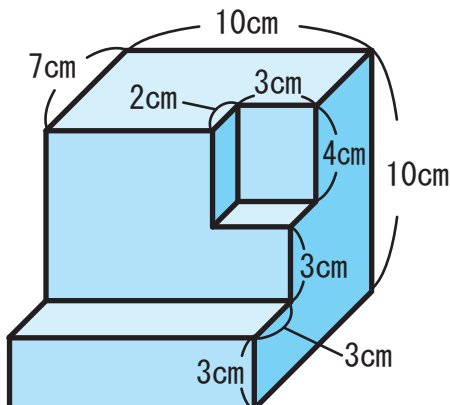
式 $10 \times 6 \times 10 + 4 \times 4 \times 3 = 648$
答え 648 cm³

(4)



式 $5 \times 10 \times 7 - 3 \times 4 \times 5 = 290$
答え 290 cm³

(5)



式 $7 \times 10 \times 7 - 2 \times 3 \times 4 + 10 \times 10 \times 3 = 766$

答え 766 cm³