

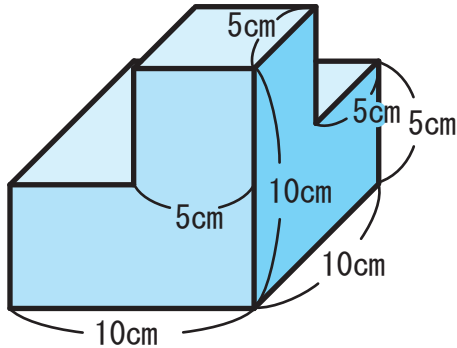
体積 (立体の体積の求め方) (3)

その2

名前 _____

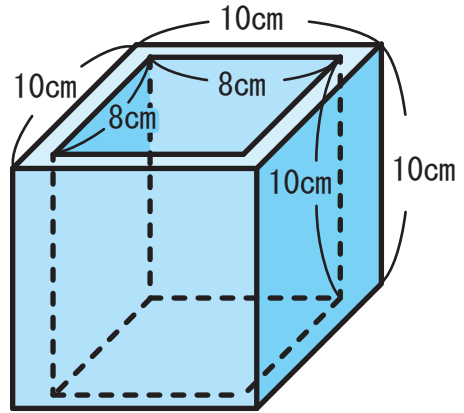
☆ 下の図はいくつかの直方体と立方体を組み合わせた立体です。次の立体の体積をもとめましょう。考え方によっていくつかの式が考えられます。解答の式は「一例」として示しています。

(1)



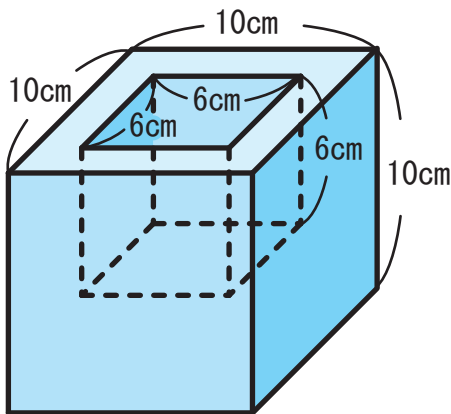
式 $5 \times 5 \times 5$
 $+ 10 \times 10 \times 5 = 625$
 答え 625 cm^3

(2)



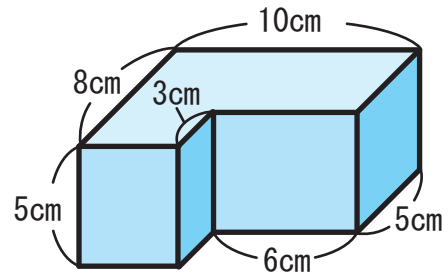
式 $10 \times 10 \times 10$
 $- 8 \times 8 \times 10 = 360$
 答え 360 cm^3

(3)



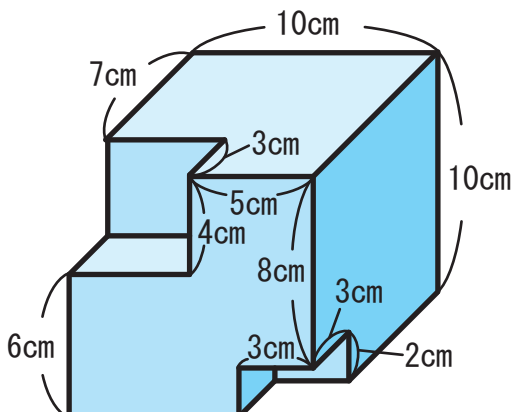
式 $10 \times 10 \times 10$
 $- 6 \times 6 \times 6 = 784$
 答え 784 cm^3

(4)



式 $8 \times 10 \times 5$
 $- 3 \times 6 \times 5 = 310$
 答え 310 cm^3

(5)



式 $10 \times 10 \times 10$
 $- 3 \times 5 \times 4$
 $- 3 \times 3 \times 2 = 922$
 答え 922 cm^3