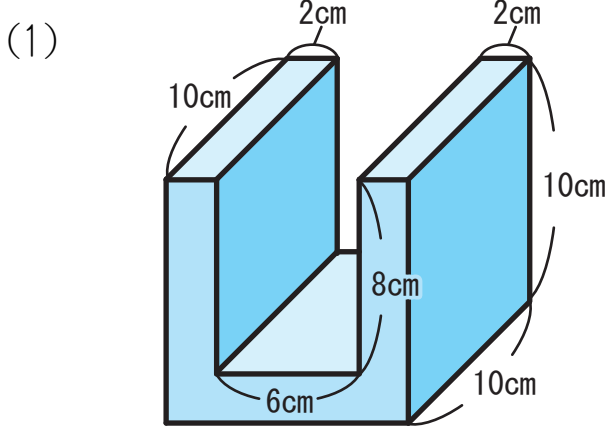


# 体積 (立体の体積の求め方) (5)

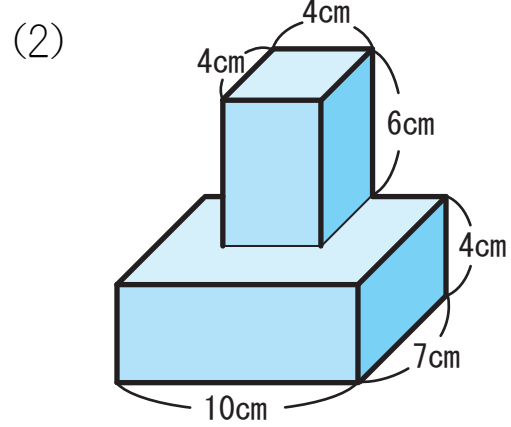
その2

名前 \_\_\_\_\_

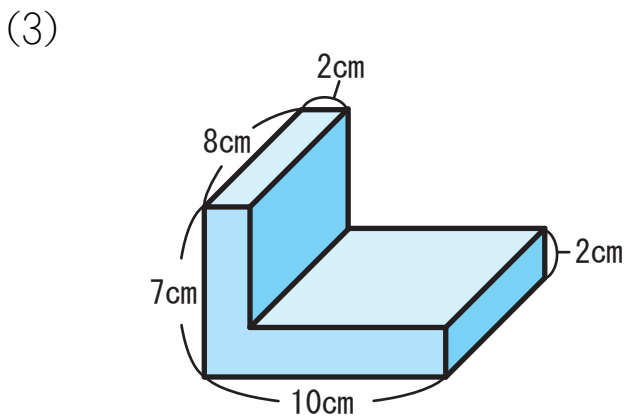
☆ 下の図はいくつかの直方体と立方体を組み合わせた立体です。次の立体の体積をもとめましょう。考え方によっていくつかの式が考えられます。解答の式は「一例」として示しています。



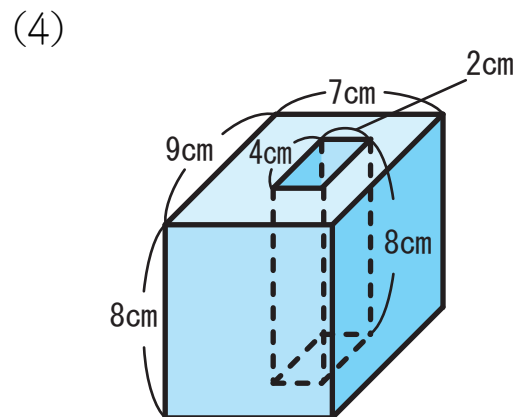
式  $10 \times 10 \times 10$   
 $- 10 \times 6 \times 8 = 520$   
 答え  $520 \text{ cm}^3$



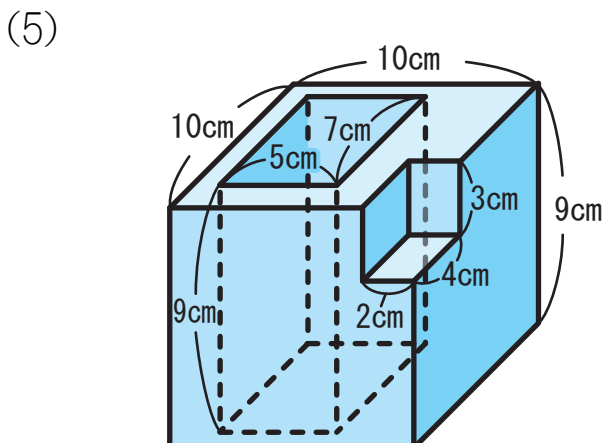
式  $4 \times 4 \times 6$   
 $+ 7 \times 10 \times 4 = 376$   
 答え  $376 \text{ cm}^3$



式  $8 \times 2 \times 5$   
 $+ 8 \times 10 \times 2 = 240$   
 答え  $240 \text{ cm}^3$



式  $9 \times 7 \times 8$   
 $- 4 \times 2 \times 8 = 440$   
 答え  $440 \text{ cm}^3$



式  $10 \times 10 \times 9$   
 $- 7 \times 5 \times 3$   
 $- 4 \times 2 \times 3 = 561$   
 答え  $561 \text{ cm}^3$