

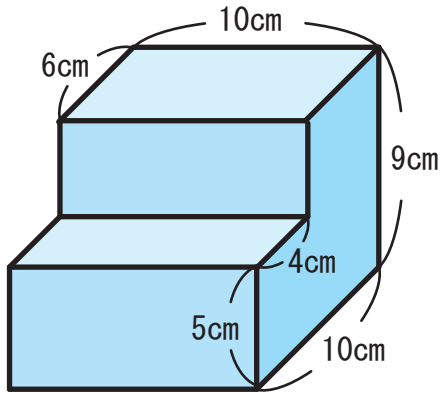
体積 (立体の体積の求め方) (1)

名前 _____

その2

☆ 下の図はいくつかの直方体と立方体を組み合わせた立体です。次の立体の体積をもとめましょう。

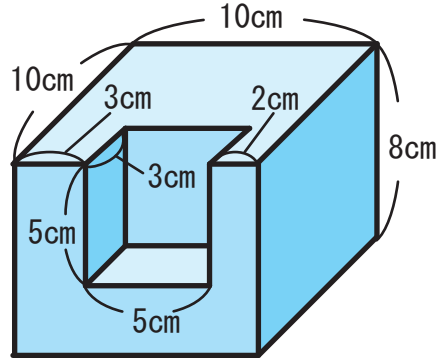
(1)



式

答え _____

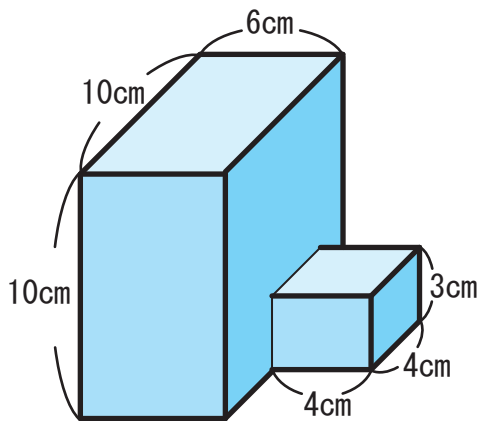
(2)



式

答え _____

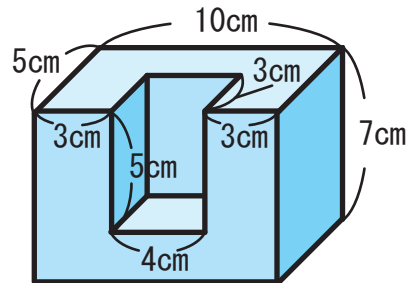
(3)



式

答え _____

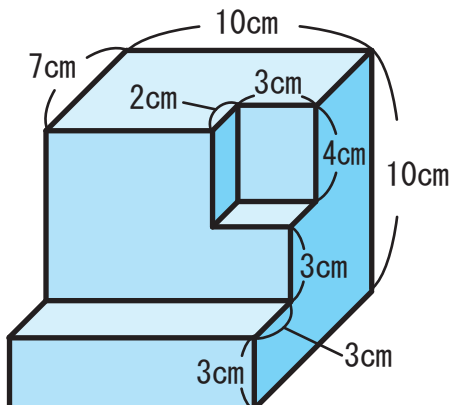
(4)



式

答え _____

(5)



式

答え _____

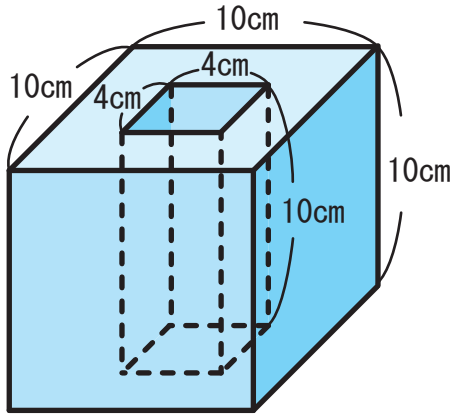
体積 (立体の体積の求め方) (2)

名前 _____

その2

☆ 下の図はいくつかの直方体と立方体を組み合わせた立体です。次の立体の体積をもとめましょう。

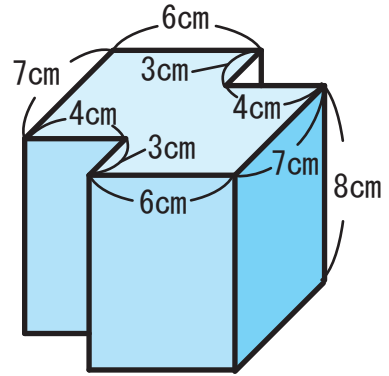
(1)



式

答え _____

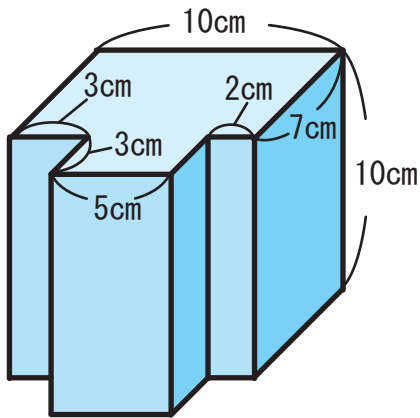
(2)



式

答え _____

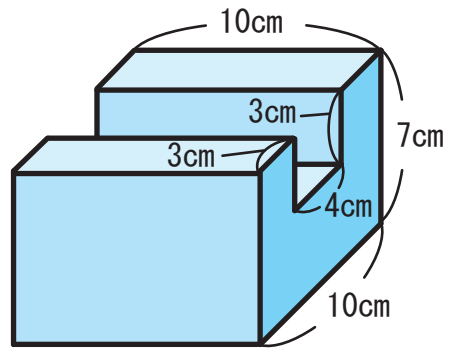
(3)



式

答え _____

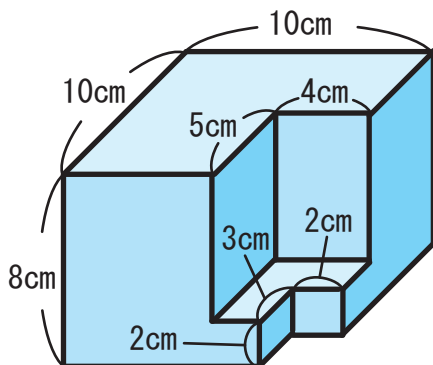
(4)



式

答え _____

(5)



式

答え _____

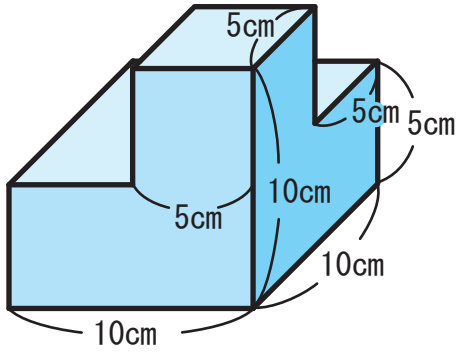
体積 (立体の体積の求め方) (3)

名前 _____

その2

☆ 下の図はいくつかの直方体と立方体を組み合わせた立体です。次の立体の体積をもとめましょう。

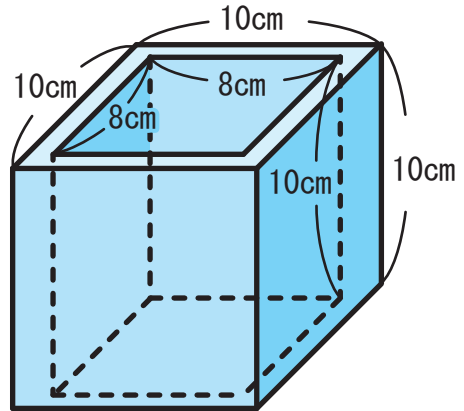
(1)



式

答え _____

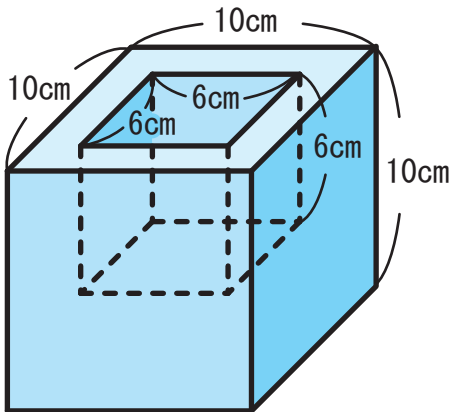
(2)



式

答え _____

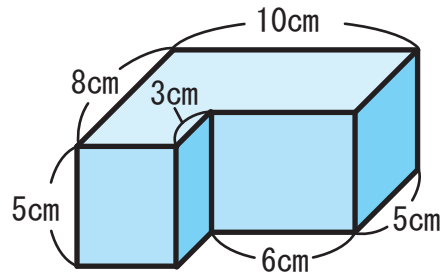
(3)



式

答え _____

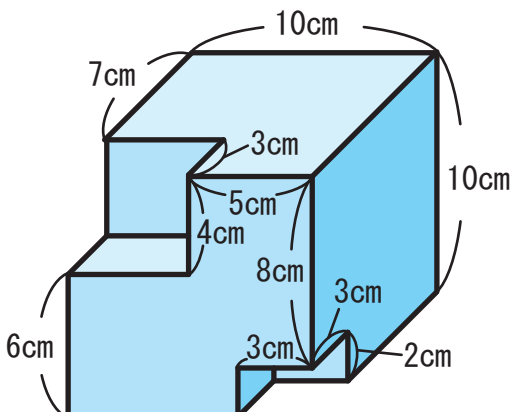
(4)



式

答え _____

(5)



式

答え _____

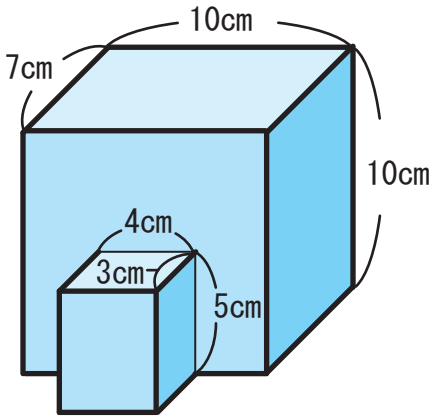
体積 (立体の体積の求め方) (4)

名前 _____

その2

☆ 下の図はいくつかの直方体と立方体を組み合わせた立体です。次の立体の体積をもとめましょう。

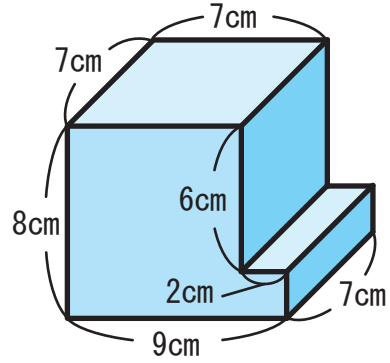
(1)



式

答え _____

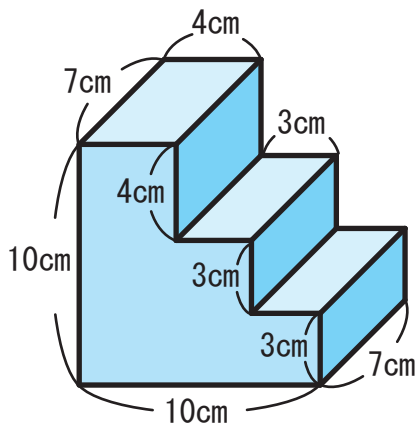
(2)



式

答え _____

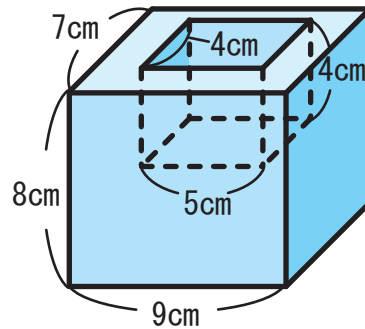
(3)



式

答え _____

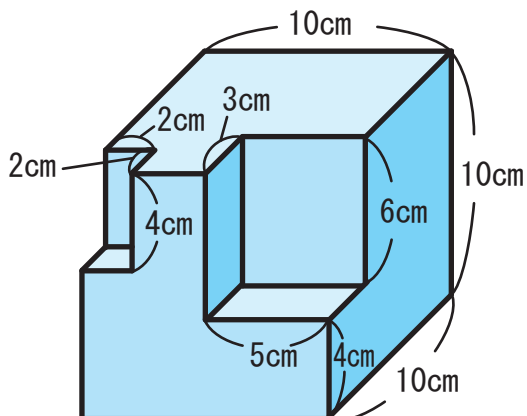
(4)



式

答え _____

(5)



式

答え _____

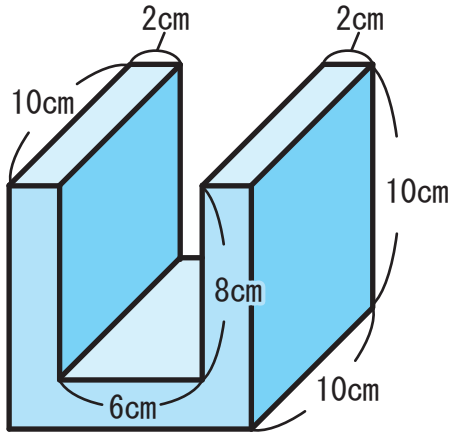
体積 (立体の体積の求め方) (5)

名前 _____

その2

☆ 下の図はいくつかの直方体と立方体を組み合わせた立体です。次の立体の体積をもとめましょう。

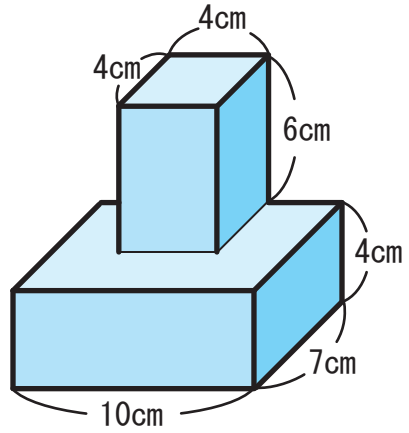
(1)



式

答え _____

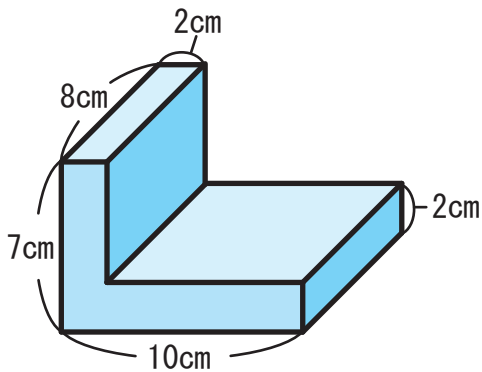
(2)



式

答え _____

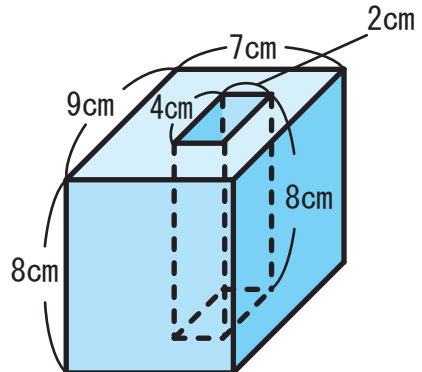
(3)



式

答え _____

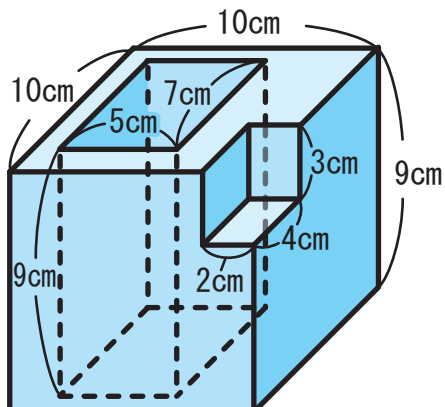
(4)



式

答え _____

(5)



式

答え _____